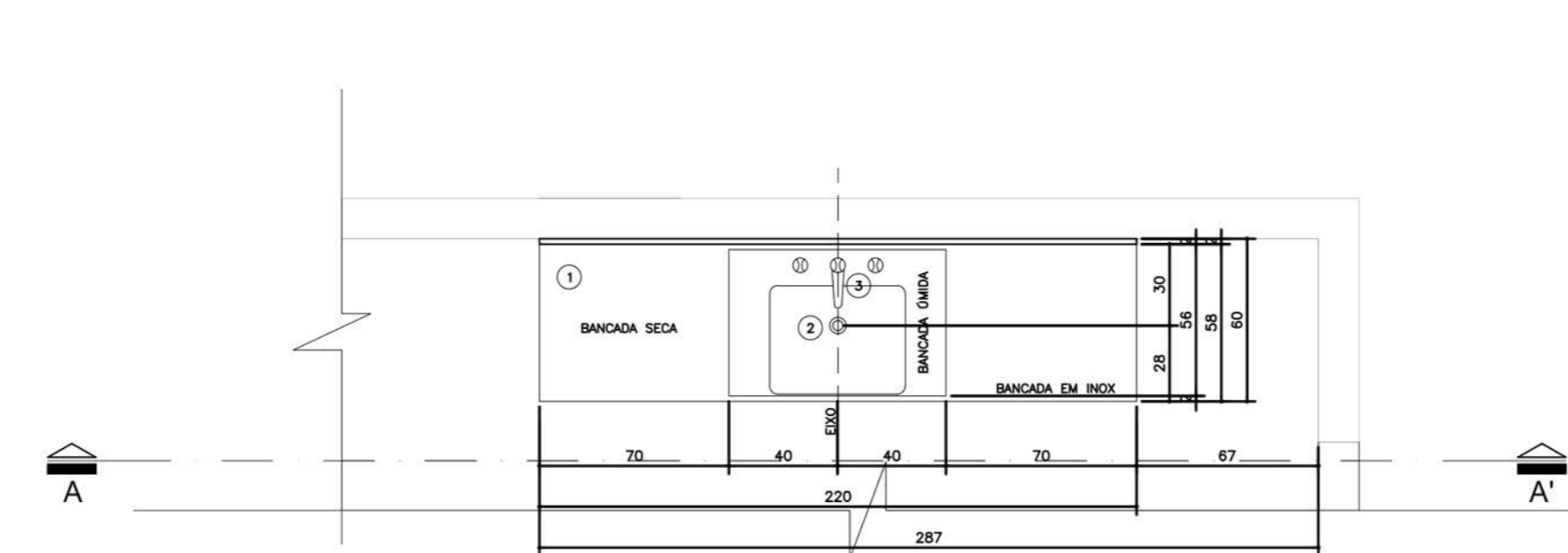
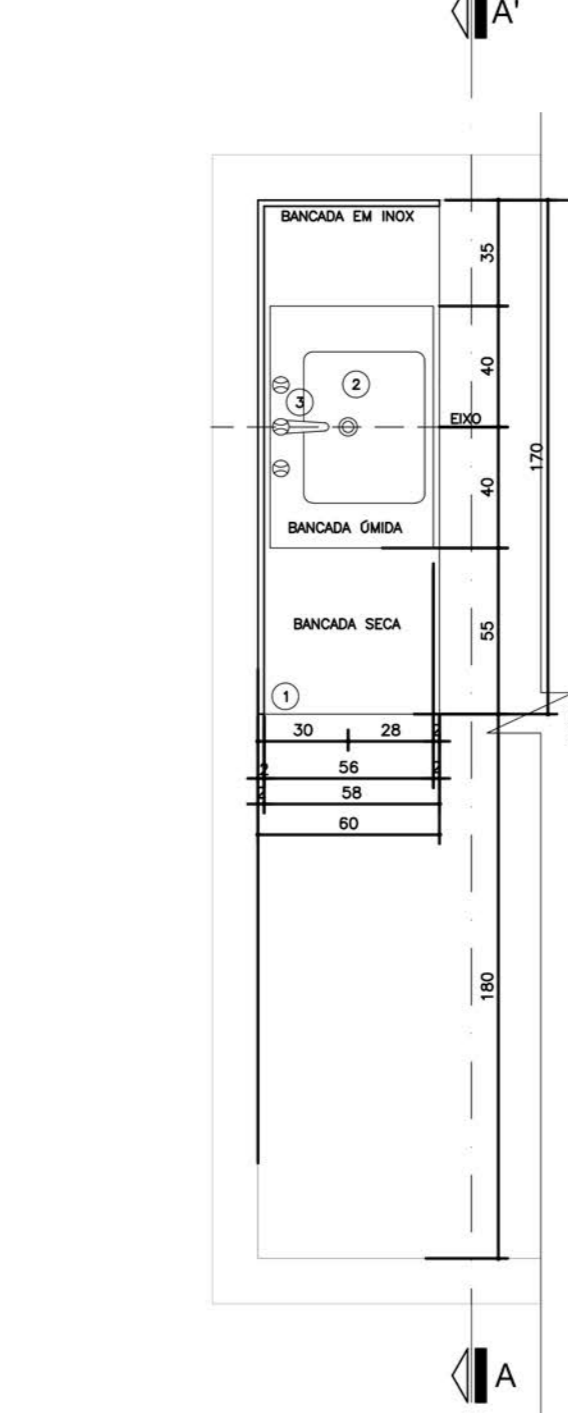


Planta Baixa BANCADA 01
Nível: 0,00
Escala: 1:25

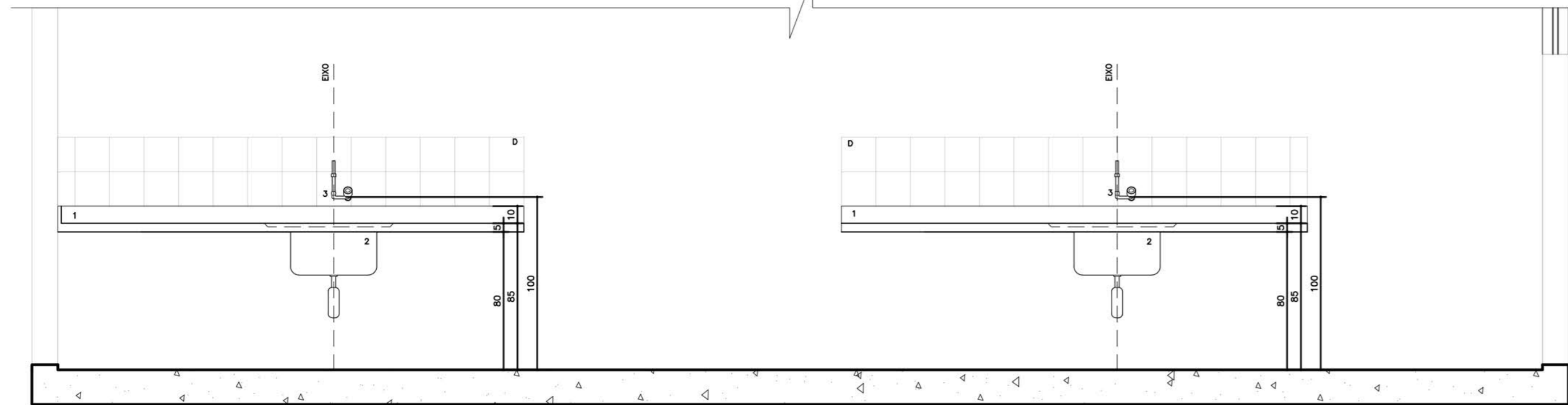


Planta Baixa BANCADA 02
Nível: 0,00
Escala: 1:25

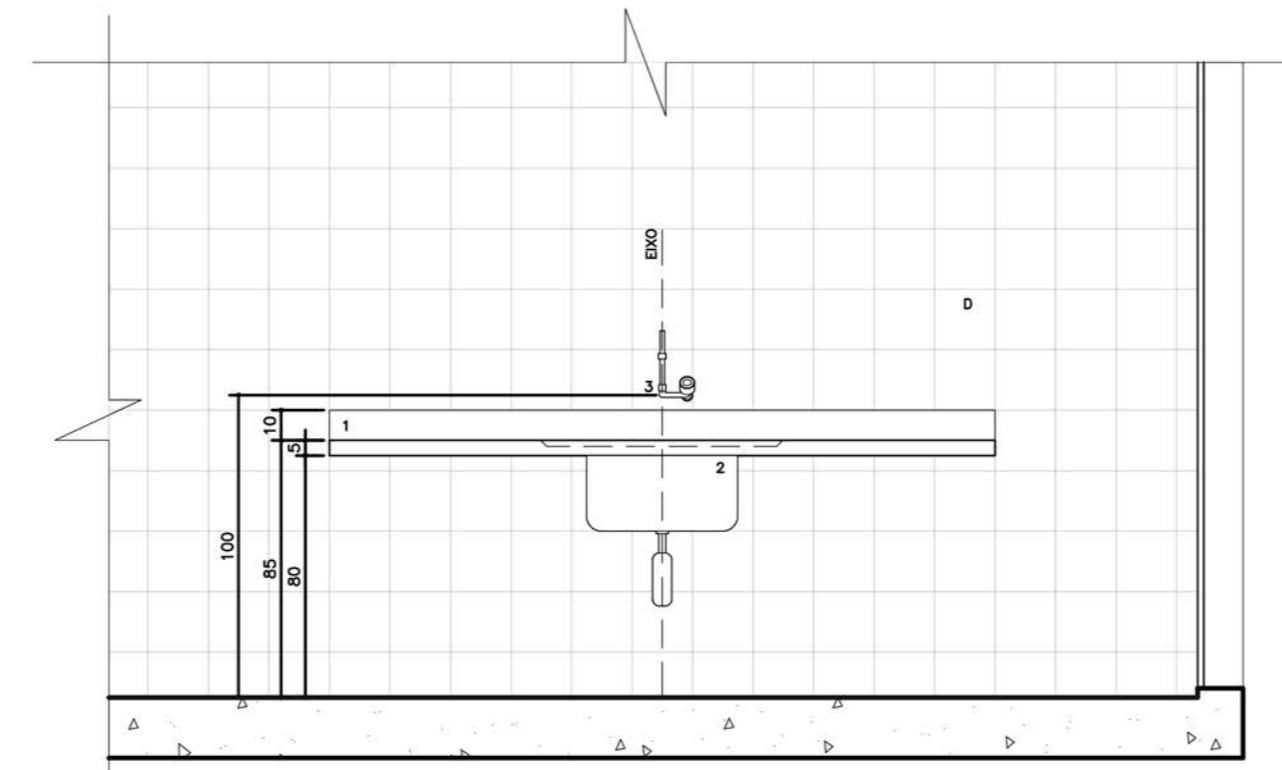


Planta Baixa BANCADA 03
Nível: 0,00
Escala: 1:25

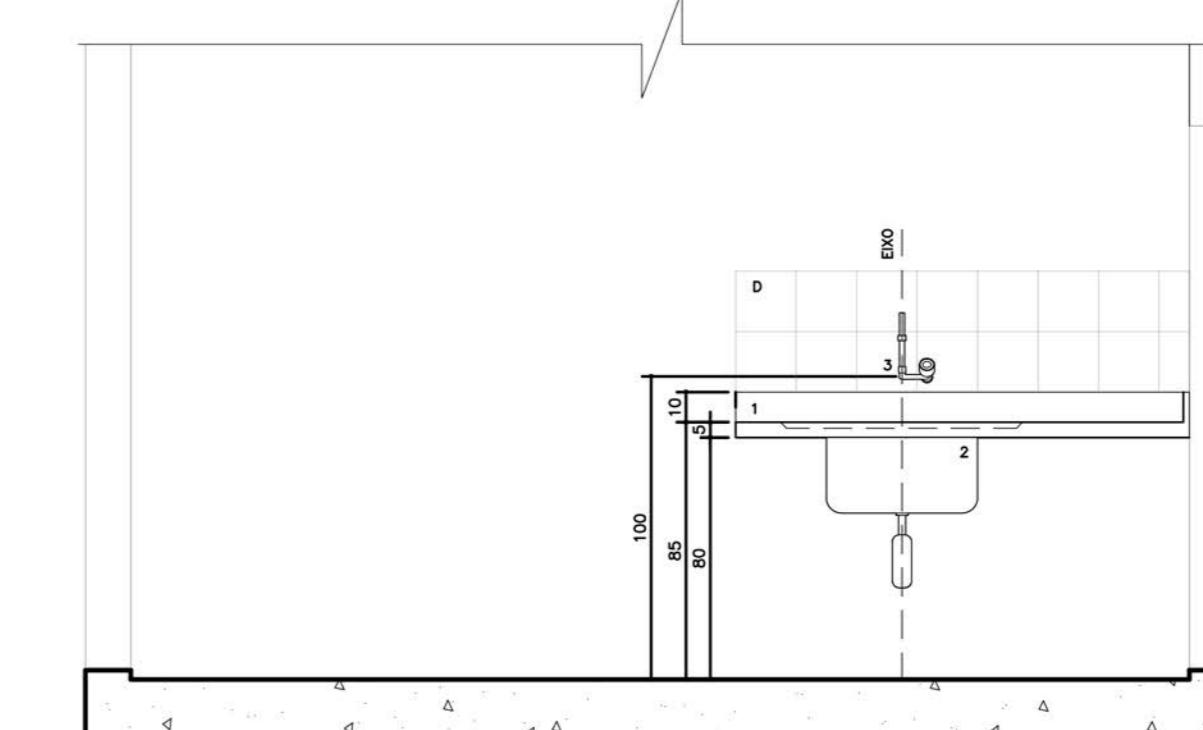
Planta Baixa BANCADA 04
Nível: 0,00
Escala: 1:25



Seção A-A' BANCADA 04
Nível: 0,00
Escala: 1:25



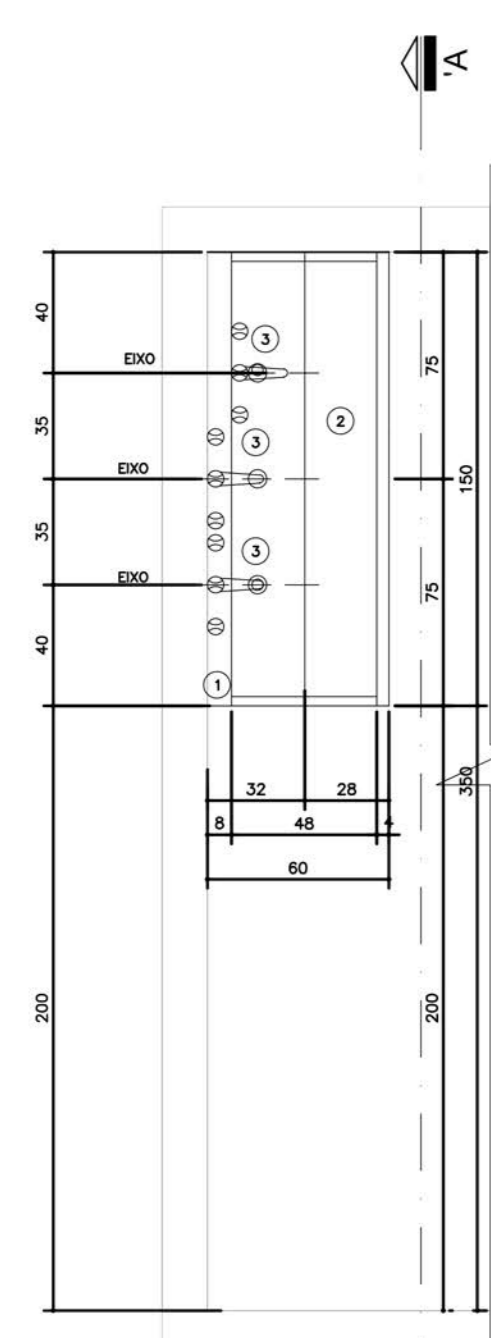
Seção A-A' BANCADA 01
Nível: 0,00
Escala: 1:25



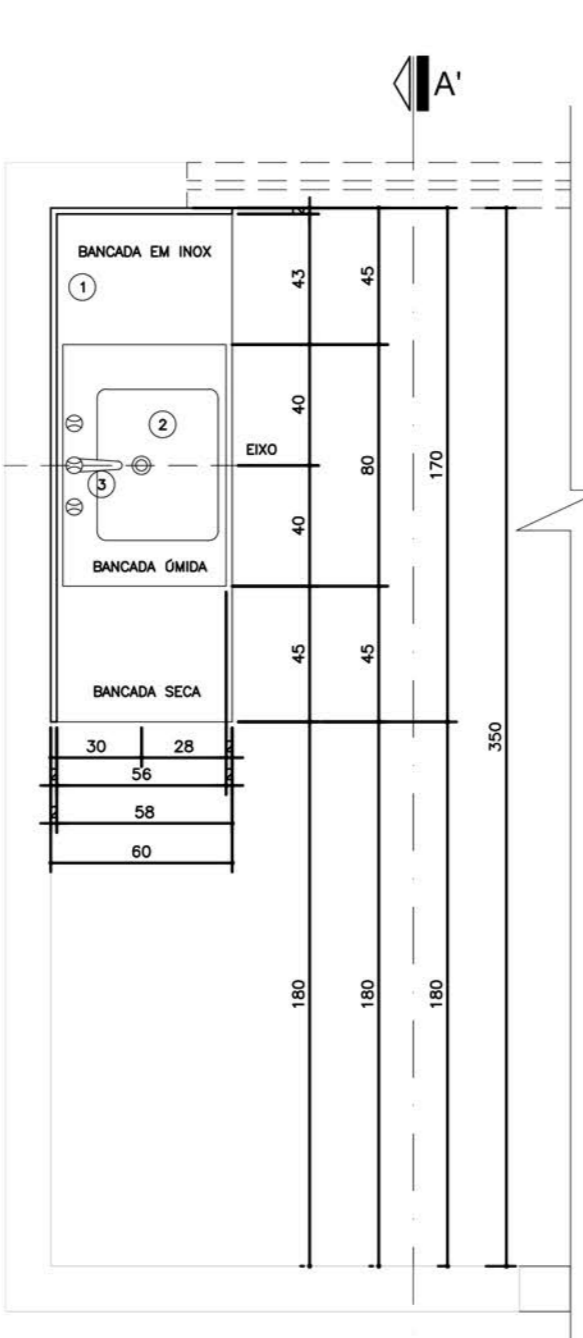
Seção A-A' BANCADA 06
Nível: 0,00
Escala: 1:25



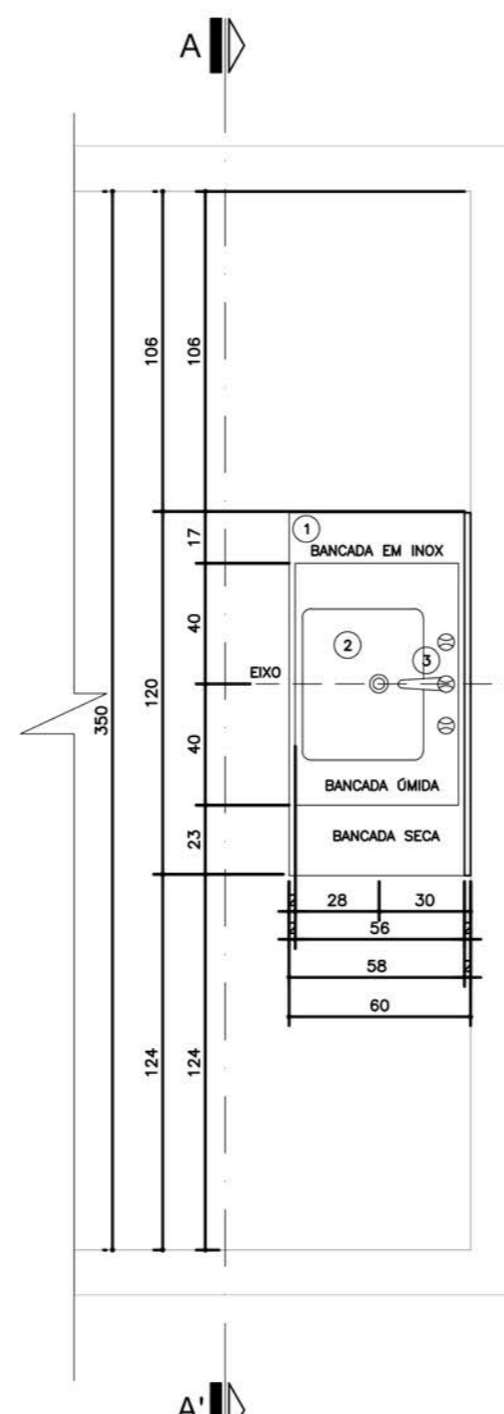
Planta Esquemática de Locação de Detalhes
UBS 3
Nível: 0,00m
Sem escada



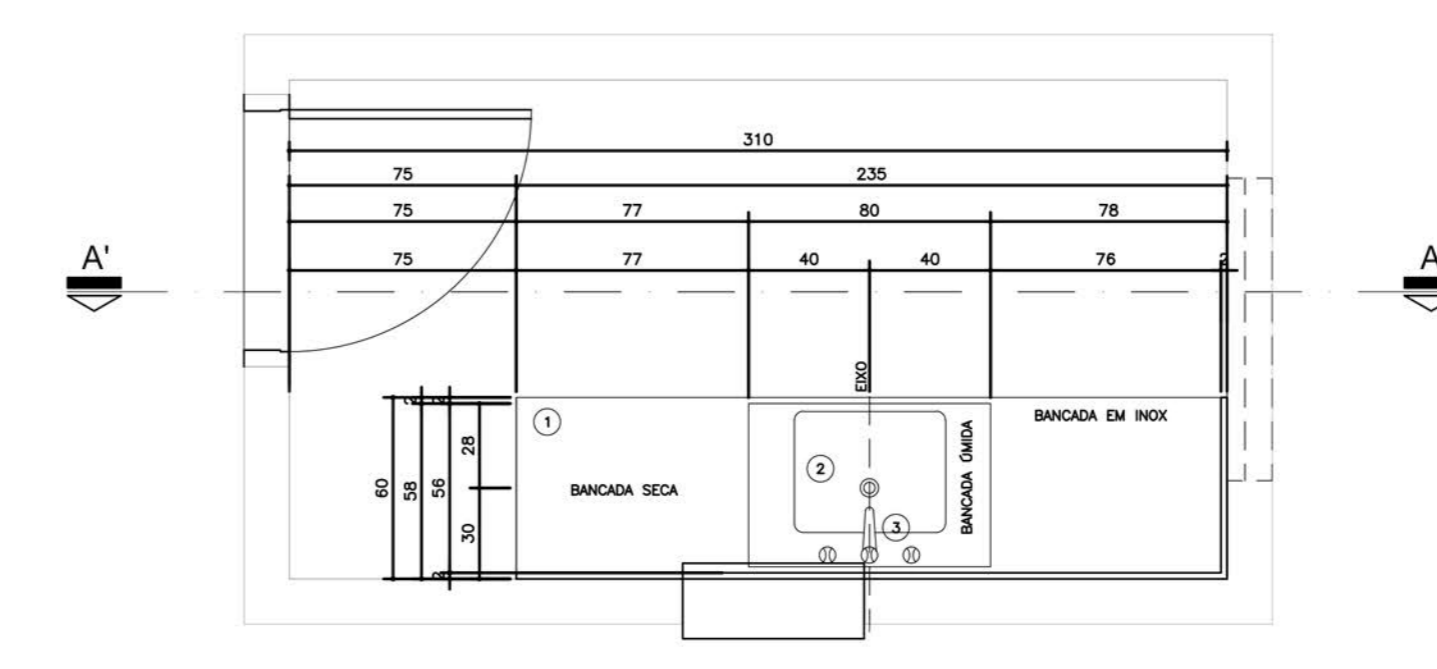
Planta Baixa BANCADA 06
Nível: 0,00
Escala: 1:25



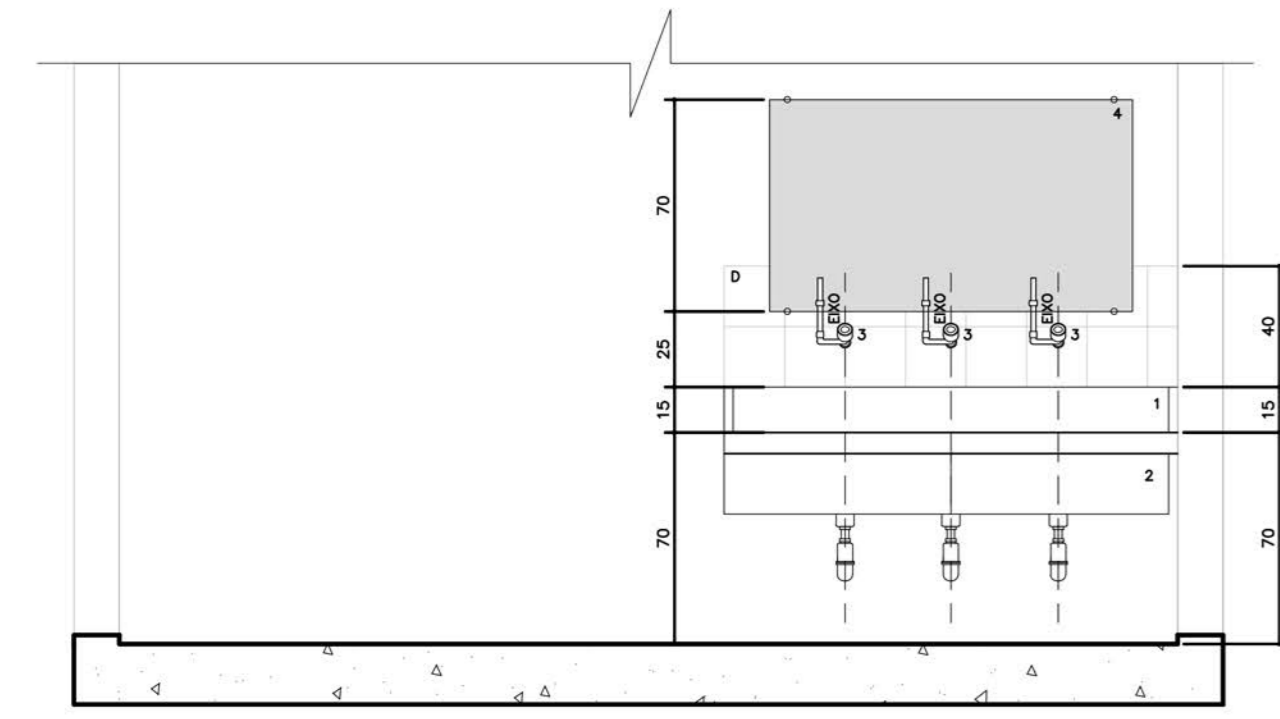
Planta Baixa BANCADA 03
Nível: 0,00
Escala: 1:25



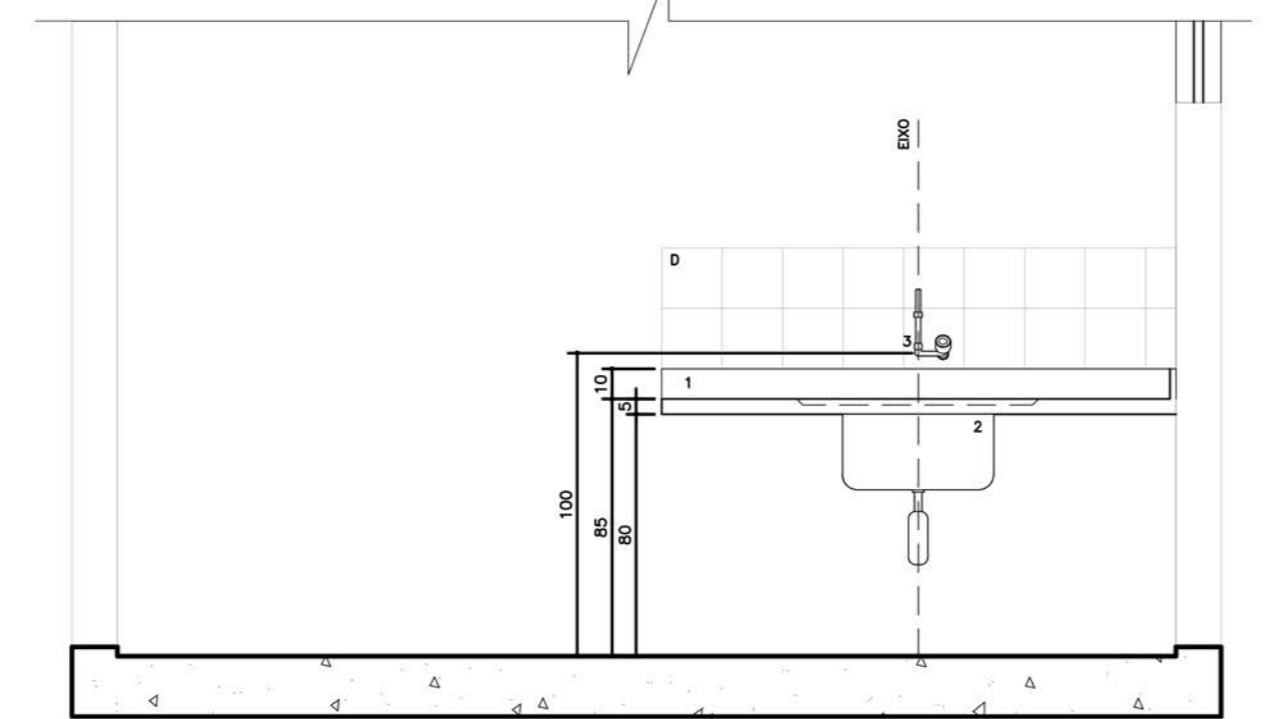
Planta Baixa BANCADA 05
Nível: 0,00
Escala: 1:25



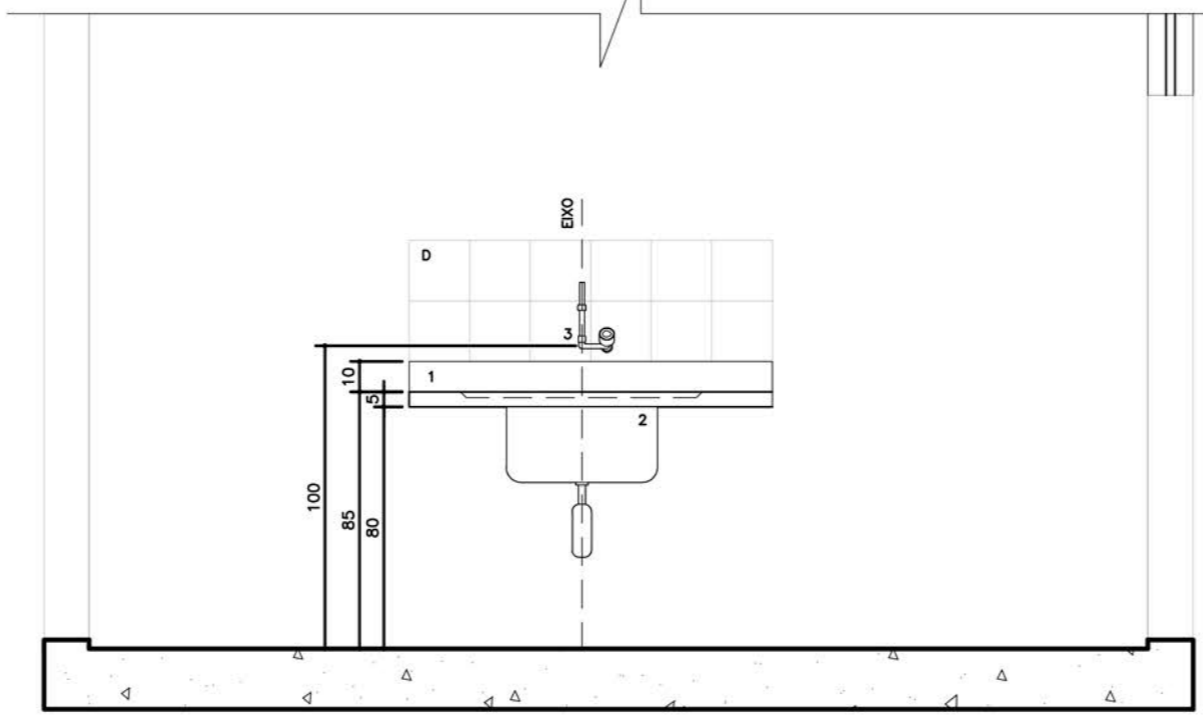
Planta Baixa BANCADA 02
Nível: 0,00
Escala: 1:25



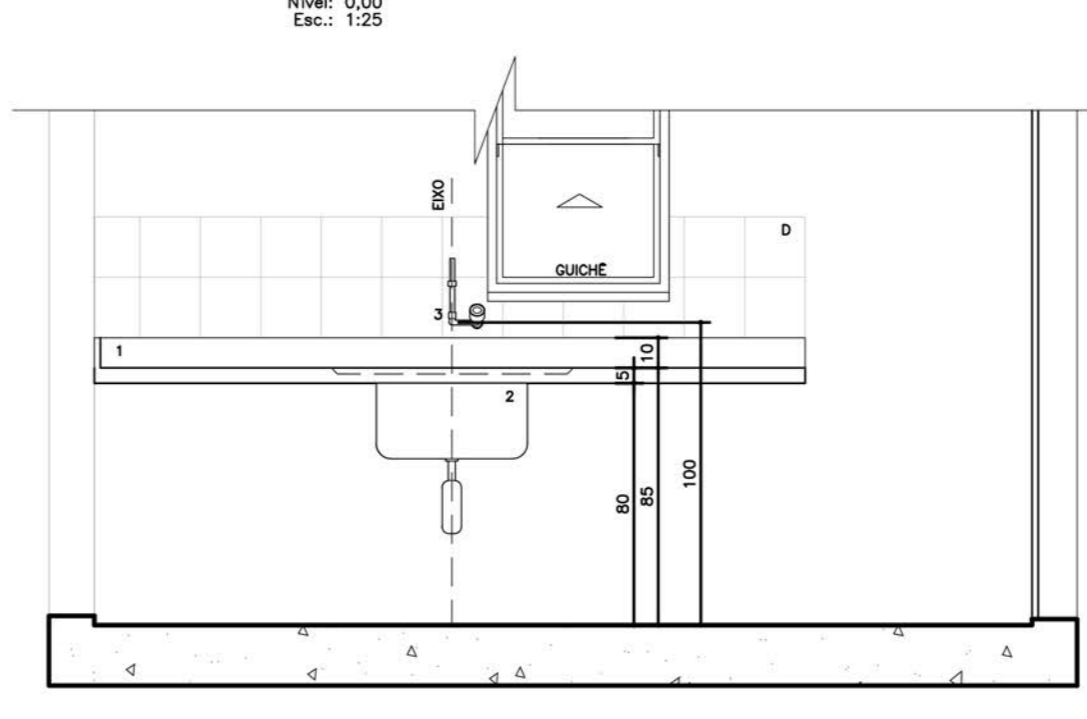
Seção A-A' BANCADA 06
Nível: 0,00
Escala: 1:25



Seção A-A' BANCADA 03
Nível: 0,00
Escala: 1:25



Seção A-A' BANCADA 05
Nível: 0,00
Escala: 1:25



Seção A-A' BANCADA 02
Nível: 0,00
Escala: 1:25

DETALHAMENTO BANCADAS	
UBS - ZONA LESTE - TIPO 3	
TÍTULO: RUA TENENTE JOSÉ ROBERTO PORT - ALTO DO MIRANTE	PROCESSO:
DESENHISTA: ANA CARLA A. FERREIRA	DATA: 17/06/2019
PROJETO: CARLOS NELSON BUENO	ESCALA: INDICADA
NÚMERO DA RRT:	

ÁREAS	
ÁREA DO TERRENO (INSTITUCIONAL) - 2.890,00 m²	
ÁREA DA EDIFICAÇÃO - 460,90 m²	
EDUARDO MANFRIN SCHMIDT Secretaria de Planejamento Urbano	