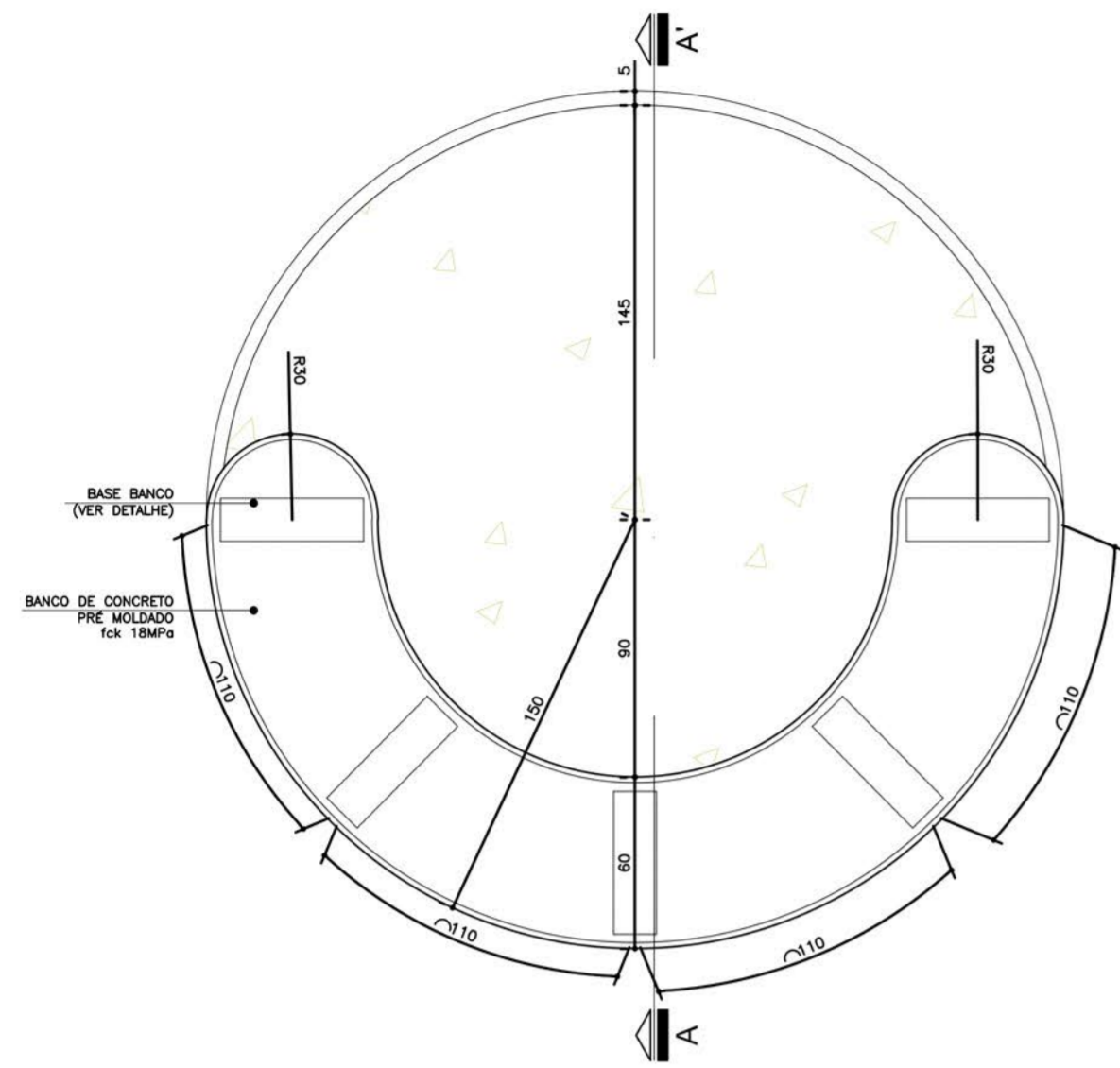
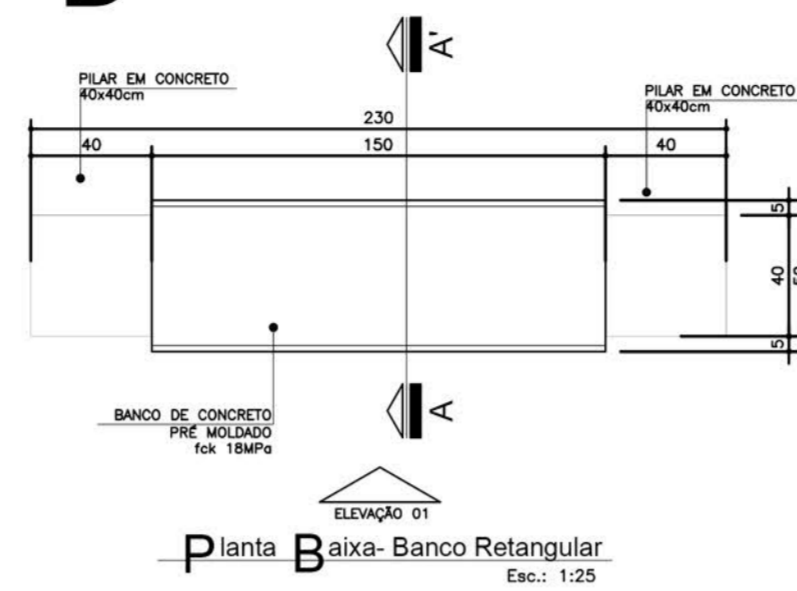


### Detalhe 01 - Banco 01

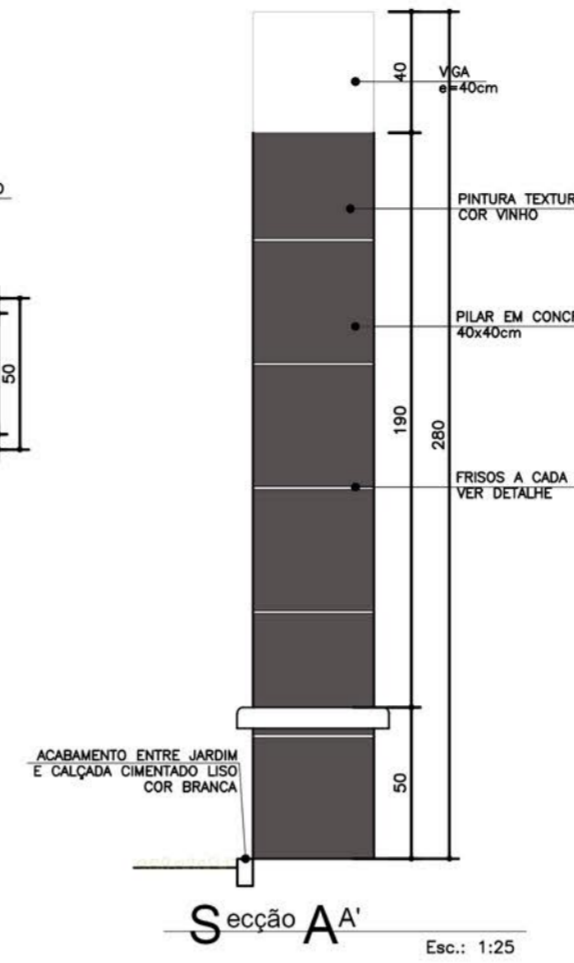


Planta Baixa- Banco Circular  
Esc.: 1:25

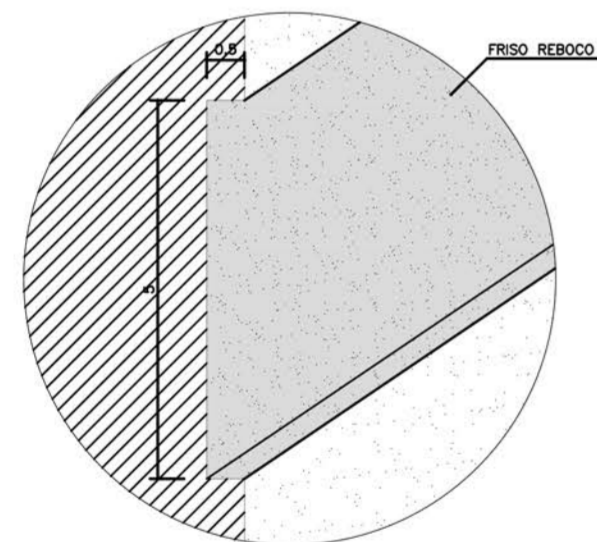
### Detalhe 02 - Banco 02



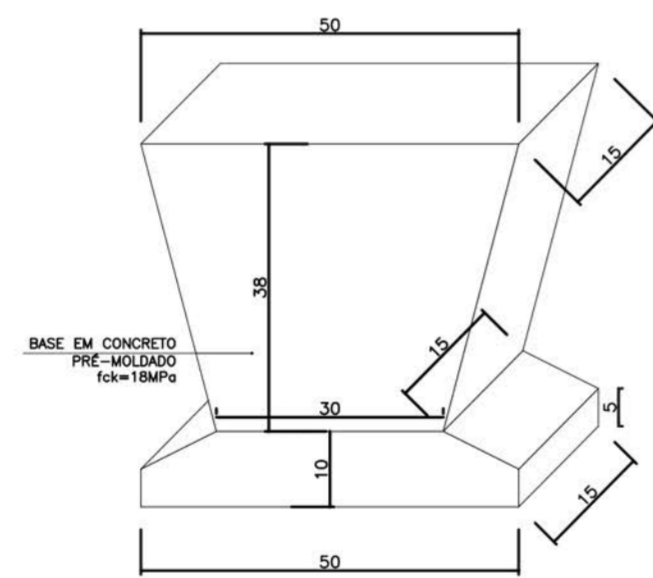
Planta Baixa- Banco Retangular  
Esc.: 1:25



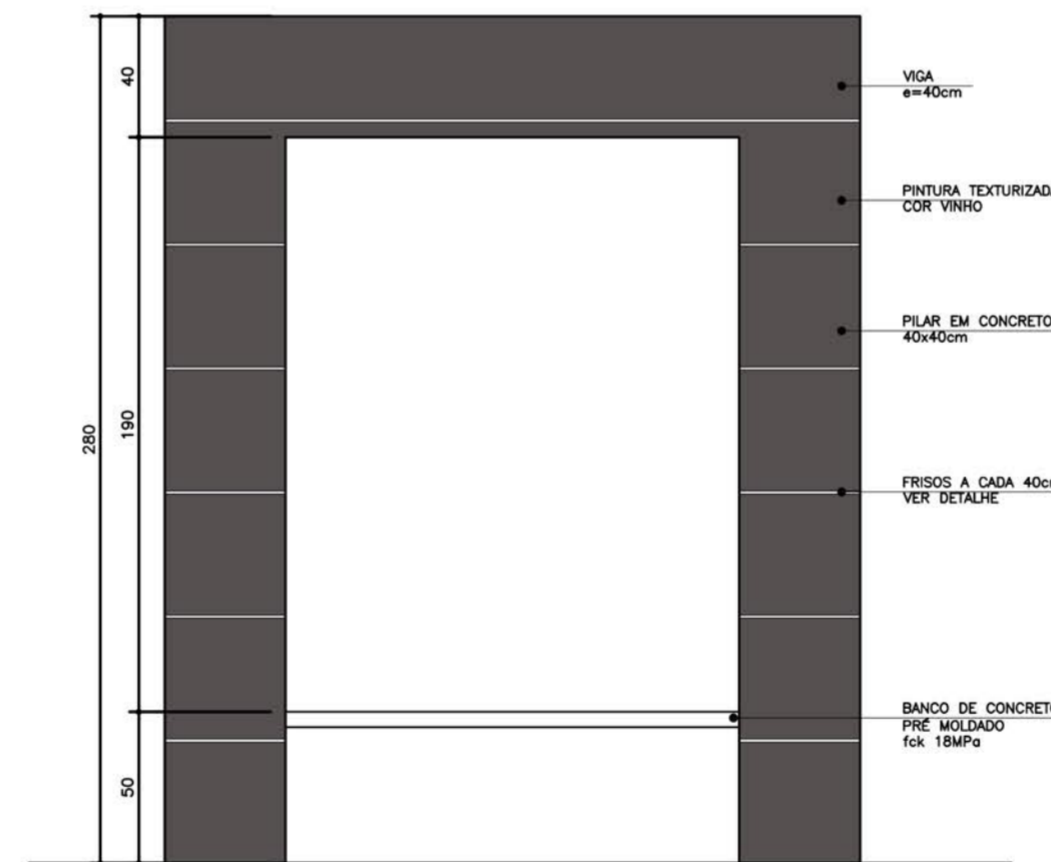
Secção A-A  
Esc.: 1:25



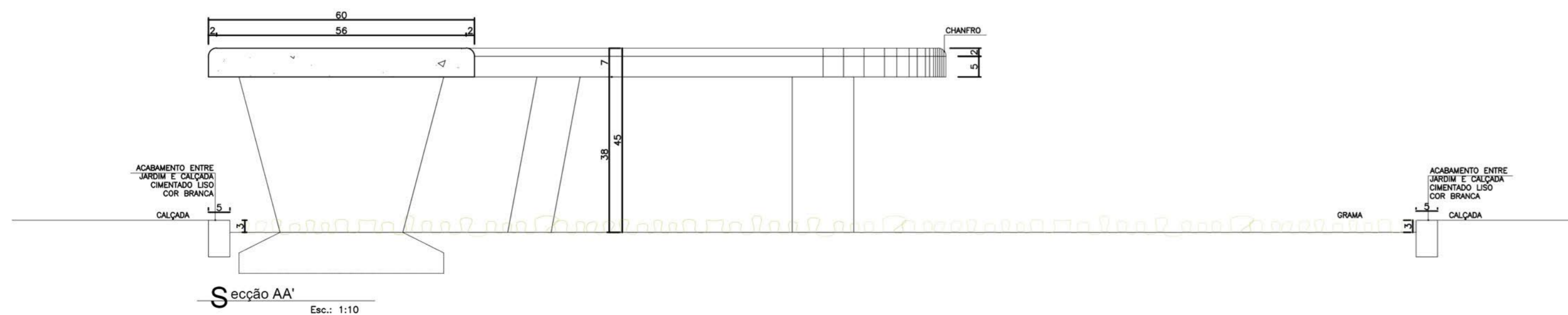
Detalhe Friso  
Sem Escala



Detalhe - Base banco  
Esc.: 1:10



Elevação 01  
Esc.: 1:25



Secção AA'  
Esc.: 1:10


**PREFEITURA MUNICIPAL - 2017 A 2020**  
 SECRETARIA DE PLANEJAMENTO URBANO

DETALHAMENTO BANCOS EXTERNOS			
UBS - ZONA LESTE - TIPO 3			
LOCAL:	RUA TENENTE JOSÉ ROBERTO PORT - ALTO DO MIRANTE		
PROCESSO:	-		
DESENHISTA:	ANA CARLA A. FERREIRA	DATA:	17/06/2019
ESCALA:	INDICADA		
Prefeito:	CARLOS NELSON BUENO		
NUMERO DA RRT:			

ÁREAS	
ÁREA DO TERRENO (INSTITUCIONAL) - 2.890,00 m <sup>2</sup>	
ÁREA DA EDIFICAÇÃO - 460,90 m <sup>2</sup>	
EDUARDO MANFRIN SCHMIDT Secretário de Planejamento Urbano	