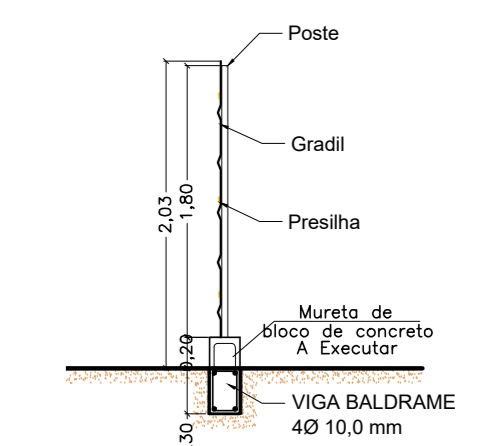




LOCALIZAÇÃO SEM ESCALA



DETALHE DO GRADIL - COR BRANCA



CORTE DO GRADIL 1:50

PAINEL			POSTE		
ALTURA (m)	LARGURA (m)	NÚMERO DE CURVATURAS	ALTURA (m)	NÚMERO DE FIXAÇÕES POR POSTE	
1,03	2,50	2	1,50	1,08	3
1,53	2,50	3	2,00	1,58	4
2,03	2,50	4	2,50	2,08	6
2,43	2,50	4	3,20	2,48	7

Malha (largura x altura): 5 x 10 cm
Diâmetro final das arames: 4,10 mm
Espessura da chapa: 1,25 mm

OBSERVAÇÕES: P/ Construção de UBS

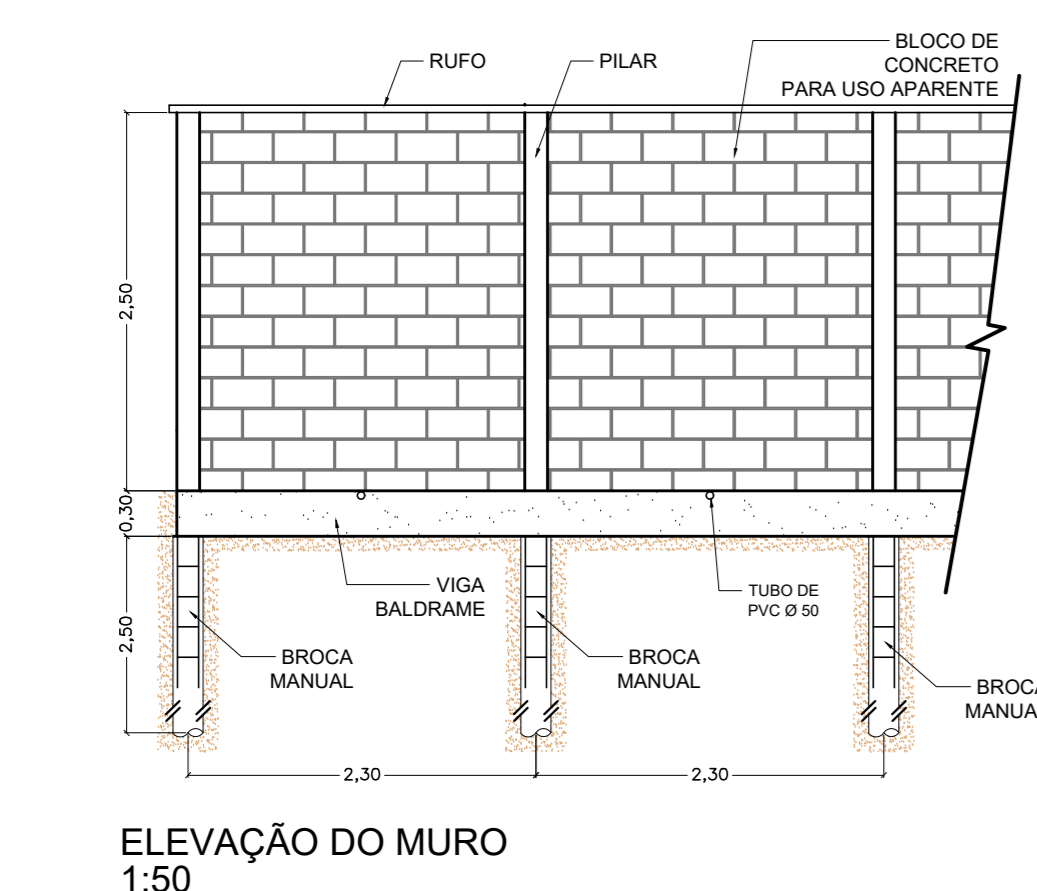
ITEM	DESCRIÇÃO
1	Prever construção de muro - 175,55
2	Prever instalação de bloco intertravado (caçote) 8cm - 791,88 m²
3	Prever colocação de grama (esmeralda) - 1.313,36 m²
4	Prever calçamento - 650,88 m²
5	Verificar possibilidade de suprir áreas indicadas em projeto
6	Prever instalação de piso UBS - 31,32 m²
7	Prever instalação de grade de 0,30 m - 96,20 m
8	Prever instalação de grade de 0,20 m - 6,75 m
9	Prever instalação de elemento vazado - 8,80 m
10	Prever instalação de grade conforme detalhamento - 42,07 m (cor branca)
11	Prever instalação de portões conforme detalhamento (cor branca)

LEGENDA

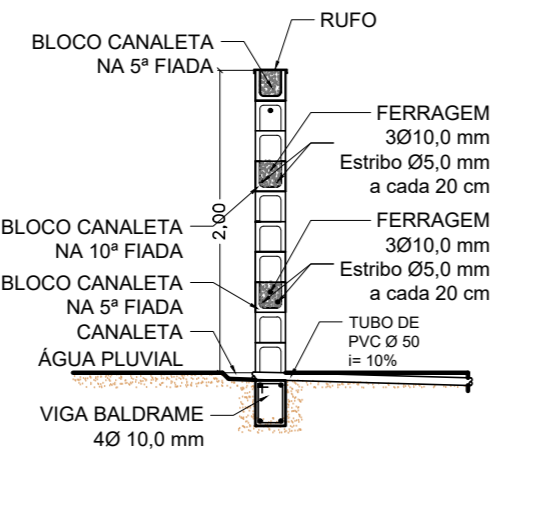
	Grati a instalar
--	------------------

RUA TENENTE JOSÉ ROBERTO PORT

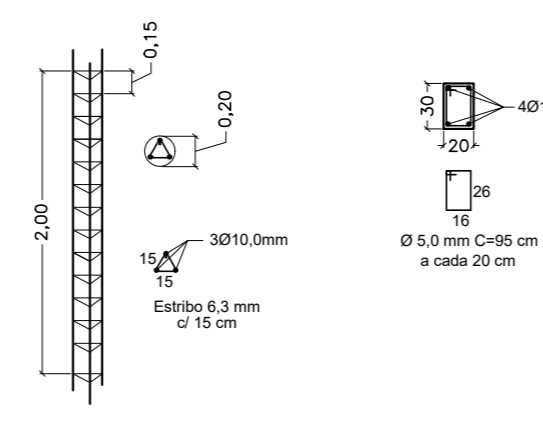
IMPLANTAÇÃO E COBERTURA 1:100



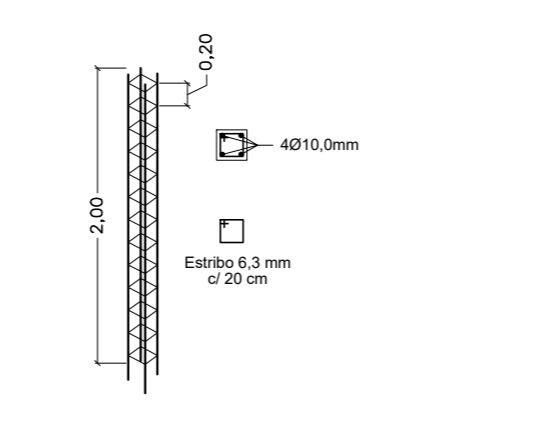
ELEVACÃO DO MURO 1:50



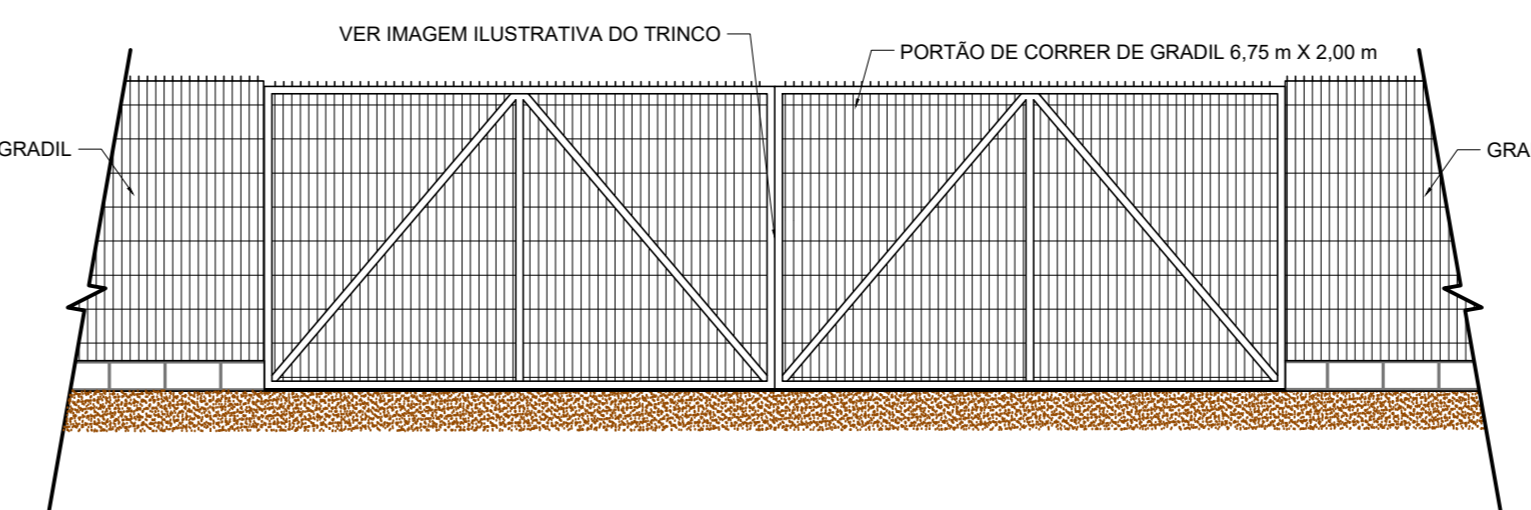
CORTE DO MURO 1:50



DETALHE DAS BROCAS 1:50



DETALHE DOS PILARES 1:50



DETALHE PORTÕES - COR BRANCA 1:50



IMAGEM ILUSTRATIVA - PORTÕES

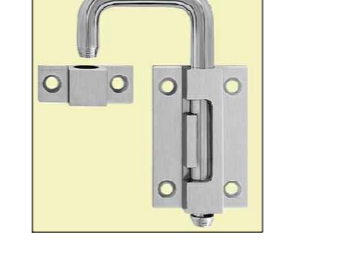


IMAGEM ILUSTRATIVA - TRINCO

PREFEITURA MUNICIPAL - 2017 A 2020 SECRETARIA DE PLANEJAMENTO URBANO

IMPLANTAÇÃO

UBS - ZONA LESTE - TIPO 3

LOCAL: RUA TENENTE JOSÉ ROBERTO PORT - ALTO DO MIRANTE	PROCESSO: -
PROJETISTA: ANA CARLA A. FERREIRA	DATA: 17/06/2019
PROF: CARLOS NELSON BUENO	ESCALA: INDICADA
	NÚMERO DA NET: -

ÁREAS
ÁREA DO TERRENO (INSTITUCIONAL) - 2.890,00 m²
ÁREA DA EDIFICAÇÃO - 460,90 m²

EDUARDO MANFRIN SCHMIDT
Secretaria de Planejamento Urbano

IMPLANTAÇÃO UBS ZONA LESTE