



**CONCORRÊNCIA PÚBLICA N. 015/2022**  
**EDITAL N. 088/2022**  
**PROCESSO N. 10.238/2022**

O Município de Mogi Mirim, Estado de São Paulo, TORNA PÚBLICO, para conhecimento dos interessados, que se encontra aberta a licitação na modalidade de CONCORRÊNCIA PÚBLICA, com a finalidade de selecionar a melhor proposta, com o critério de julgamento de MENOR PREÇO GLOBAL, objetivando a contratação dos serviços descritos no Item I – OBJETO deste Edital, a qual será regida pelos dispositivos da Lei 8.666/93 e suas alterações, pela Lei Orgânica do Município de Mogi Mirim, Lei Complementar 123/2006 e Lei Complementar n. 147/2014.

Os envelopes contendo a documentação e as propostas deverão ser entregues diretamente na Secretaria de Suprimentos e Qualidade, situado na Rua Dr. José Alves n. 129 - Centro, **até as 09h55 do dia 28 de julho de 2022, sendo a abertura às 10h00** desse mesmo dia, onde serão iniciados os trabalhos referentes ao julgamento da habilitação dos interessados e, havendo condição, o julgamento das propostas.

**1 – DO OBJETO**

1.1 O objeto da presente concorrência é a contratação de obra para segurança e combate a incêndio para a CEMPI Profª Dirce Aparecida Januário Lenhari no município de Mogi Mirim/SP, conforme termo de referência anexo a esse edital.

1.2 Prazo de execução dos serviços: 03 (três) meses, após a emissão da ordem de execução de serviços.

1.3 A empresa deverá apresentar planilha orçamentária contendo especificações, quantidades, valores unitários e globais, bem como cronograma físico-financeiro, com condições de pagamento e obedecendo ao prazo estabelecido para a execução do objeto.

1.4 A licitante vencedora deverá apresentar ao Município de Mogi Mirim a ART do responsável técnico no prazo de 05 (cinco) dias após a comunicação da emissão da nota de empenho.

1.5 Somente após o recolhimento da A.R.T, e do cumprimento das normas de segurança do trabalho conforme as normas previstas neste instrumento é que será autorizada a expedição de ordem de serviço pelo CONTRATANTE.

**2 – DAS CONDIÇÕES DE PARTICIPAÇÃO E DA VISITA TÉCNICA**

2.1 Poderão participar desta licitação as empresas do ramo de atividade pertinente ao objeto licitado e que atendam aos requisitos de habilitação previstos neste Edital.

2.1.2 Para o exercício do direito de preferência e fruição do benefício da habilitação com irregularidade fiscal e trabalhista, previstos neste Edital, a condição de microempresa ou de empresa de pequeno porte a licitante deverá apresentar a declaração constante no Anexo V.

2.2 Não será permitida a participação de empresas:

a) Estrangeiras que não funcionem no País;

b) Impedidas e suspensas de licitar e/ou contratar nos termos do inciso III do artigo 87 da Lei Federal nº 8.666/93 e suas alterações;



- c) Impedidas de licitar e contratar nos termos do artigo 10 da Lei Federal nº 9.605/98 e impedidas de contratar para os fins estabelecidos pela Lei Estadual nº 10.218/99;
- d) Declaradas inidôneas pelo Poder Público e não reabilitadas nos termos da Súmula nº 51 deste Tribunal de Contas do Estado de São Paulo.
- e) Reunidas sob a forma de consórcio, qualquer que seja sua forma de constituição;

## 2.4 DA VISITA TÉCNICA

2.4.1 Não é obrigatória. A Licitante poderá realizar visita técnica para verificação das condições locais, avaliação da quantidade e natureza dos trabalhos, materiais e equipamentos necessários, e obtenção de quaisquer outros dados que seja necessário, em cumprimento das obrigações objeto desta licitação, e obter para si, às suas expensas, sob sua responsabilidade e risco, todas as informações e verificações que possam ser necessárias para a preparação de sua proposta.

2.4.2 O interessado deverá agendá-la em horário de expediente e com antecedência na Secretaria de Obras e Habitação Popular, através do telefone (19) 3804.3869 falar com o engenheiro João Bordignon Neto.

2.4.3 Fica aberto às licitantes transmitir, por escrito, suas dúvidas ao Município que emitirá as respostas e esclarecimentos em até 02 (dois) dias de antecedência da data determinada para a entrega dos envelopes.

2.4.4 Em caso de não solicitação pelas empresas interessadas de pedido de esclarecimentos e informações pressupõe-se que os elementos fornecidos são suficientemente claros e precisos, perdendo posteriormente, o direito a qualquer reclamação.

## 3 – DA HABILITAÇÃO E PROPOSTA DE PREÇOS

3.1 Os envelopes contendo os documentos de habilitação e as propostas de preços deverão ser entregues no local, data e horário mencionados no Preâmbulo deste Edital, separadamente, tendo o primeiro envelope o subtítulo Habilitação e o segundo o subtítulo Proposta de Preços, os quais deverão ser lacrados e conter ainda na parte externa e frontal, além da razão social da empresa, data e horário, os seguintes dizeres:

CONCORRÊNCIA N. 015/2022  
ENVELOPE N. 01 – HABILITAÇÃO  
ENVELOPE N. 02 – PROPOSTA DE PREÇOS

3.2 O Envelope n. 01 – HABILITAÇÃO deverá conter, obrigatoriamente, os documentos relacionados abaixo, os quais poderão ser apresentados no original, cópia autenticada por qualquer processo de cartório competente ou apresentação de cópia simples acompanhada do original para autenticação pelo servidor responsável.

### A) DA HABILITAÇÃO JURÍDICA:

1. Registro Comercial, no caso de empresa individual.
2. Ato constitutivo, estatuto ou contrato social em vigor e da última alteração contratual, se houver, devidamente depositados ou arquivados na Junta Comercial do Estado onde estiver estabelecida a pessoa jurídica, em se tratando de sociedades



comerciais, e, no caso de sociedade por ações, acompanhado de documentos de eleição de seus administradores.

3. Inscrição do ato constitutivo, no caso de sociedades civis, acompanhadas de prova de diretoria em exercício.

4. Decreto de autorização, em se tratando de empresa ou sociedade estrangeira em funcionamento no País, e ato de registro ou autorização para funcionamento expedido pelo órgão competente, quando a atividade assim o exigir.

## **B) DA REGULARIDADE FISCAL E TRABALHISTA**

1. **Cartão CNPJ.**
2. **Prova de inscrição no cadastro de contribuintes estadual ou municipal, relativo ao domicílio ou sede da licitante, pertinente ao seu ramo de atividade e compatível com o objeto contratual.**
3. **Prova de regularidade com a Fazenda Federal (Certidão de Débitos Relativos a Créditos Tributários Federais e à Dívida Ativa da União).**
4. **Prova de regularidade de débito com a Fazenda Estadual, da sede ou do domicílio do licitante, relativa aos tributos incidentes sobre o objeto desta licitação Estadual, no que tange aos débitos efetivamente inscritos em Dívida Ativa.**
5. **Prova de regularidade com a Fazenda Municipal do domicílio ou sede do licitante, ou outra equivalente na forma da Lei, com validade da data da abertura dos envelopes de documentação.**
6. **Prova de regularidade relativa ao Fundo de Garantia por Tempo de Serviço (CRF-FGTS), com validade na data da abertura dos envelopes de documentação.**
7. **Prova de inexistência de débitos inadimplidos perante a Justiça do Trabalho, mediante a apresentação de certidão negativa, nos termos do Título VII-A da Consolidação das Leis do Trabalho, aprovada pelo Decreto-Lei nº 5.452, de 1º de maio de 1943.**

Quanto às certidões que omitirem a data de seu vencimento, só serão aceitas as que forem expedidas com prazo não superior a 06 (seis) meses a contar da data da abertura dos envelopes dos documentos para habilitação.

Os documentos referidos neste tópico poderão ser apresentados em original (Internet), cópia autenticada por qualquer processo de cartório competente, apresentação de cópia simples acompanhada do original para autenticação pelo servidor responsável, ou publicação em órgão da imprensa oficial.

## **C) DA QUALIFICAÇÃO TÉCNICA**

1. Prova de registro ou inscrição definitiva na entidade profissional competente (CREA), tanto da empresa como de seus responsáveis técnicos da localidade da sede do proponente.



2. Declaração de indicação das instalações, do aparelhamento e do pessoal técnico adequado e disponível para a realização do objeto da licitação, bem como da qualificação de cada um dos membros da equipe técnica que se responsabilizará pelos trabalhos, a ser feita pela própria empresa participante, em papel timbrado da empresa.
3. **Comprovação da capacidade técnico-profissional.** Deverá ser apresentado atestado, na forma de Certidão de Acervo Técnico ou alternativamente Atestado de Responsabilidade Técnica, comprovando que a proponente, na pessoa de um engenheiro responsável técnico a ela vinculado executou serviços de similaridade ao licitado. É necessário que o mesmo engenheiro seja o Responsável Técnico pelo serviço perante o CREA. Em caso de substituição do mesmo, a empresa deve declarar de imediato, outro profissional igualmente qualificado, de forma a assegurar a não interrupção da responsabilidade técnica.
4. **Comprovação da qualificação operacional,** nos termos do inciso II, do artigo 30 da Lei Federal nº 8.666/93, a ser realizada mediante apresentação de atestados fornecidos por pessoas jurídicas de direito público ou privado, comprovando que **a licitante** executou **serviços de similaridade ao objeto licitado**.

#### **D) DA QUALIFICAÇÃO ECONÔMICO-FINANCEIRA**

1. Certidão negativa de falência ou concordata expedida pelos respectivos Cartórios dos Distribuidores da Comarca da sede da pessoa jurídica.

Caso a empresa se encontre em processo de recuperação judicial, deverá apresentar durante a fase de Habilitação, Plano de Recuperação já homologado pelo Juízo competente e em pleno vigor.

Quanto à certidão que omitir a data de seu vencimento, só serão aceitas as que forem expedidas com prazo não superior a 06 (seis) meses a contar da data da abertura dos envelopes dos documentos para habilitação.

2. Balanço patrimonial e demonstrações contábeis do último exercício social exigível e apresentados na forma da Lei que comprovem a boa situação financeira da empresa, vedada a sua substituição por balancetes ou balanços provisórios, podendo ser atualizados por índices oficiais quando encerrados há mais de 03 (três) meses da data da apresentação da proposta. (O balanço deverá estar registrado e autenticado pelas Juntas Comerciais ou repartições encarregadas do Registro do Comércio).
3. A comprovação da boa situação financeira do licitante deverá ser obrigatoriamente, demonstrada pela obtenção dos índices contábeis resultantes da aplicação das fórmulas abaixo:

- a) Liquidez Corrente (LC), não inferior a 1,00, obtido pela fórmula:

$$LC = \frac{\text{Ativo Circulante}}{\text{Passivo Circulante}} \geq 1,00$$

- b) Liquidez Geral (LG), não inferior a 1,00, obtido pela seguinte fórmula:

$$LG = \frac{\text{Ativo Circulante} + \text{Realizável de longo prazo}}{\text{Passivo Circulante} + \text{Exigível de longo prazo}} \geq 1,00$$



c) Índice de Endividamento (IE), não superior a 0,50, obtido pela seguinte fórmula:

$$IE = \frac{\text{Passivo Circulante} + \text{Exigível a Longo Prazo}}{\text{Ativo Total}} \leq 0,50$$

Os fatores constantes das fórmulas "a", "b" e "c", serão extraídos do balanço patrimonial exigido.

O resultado dos cálculos será considerado até a segunda casa decimal sem arredondamentos.

## **E) DAS DECLARAÇÕES**

1. A empresa licitante deverá apresentar as declarações que integram o ANEXO IV, V (se for o caso), VI e VII, do presente edital, conforme modelo, sob pena de inabilitação no certame.
2. Será permitida a transcrição dos modelos das declarações para preenchimento em formulário próprio da empresa licitante, devendo, todavia, serem datadas, assinadas e mantidas os termos originais.
3. As declarações deverão ser datadas e assinadas pelos sócios ou representante legal das empresas participantes.
4. As empresas licitantes, em querendo, poderão designar pessoa credenciada, através de PROCURAÇÃO, com poderes, para acompanhar os trabalhos de abertura de envelopes, com amplos poderes para tomada de decisões, inclusive com poderes expressos para renunciar aos recursos previstos na Lei.
5. A PROCURAÇÃO ou o CONTRATO SOCIAL deverá ser entregue aos membros da COMISSÃO PERMANENTE DE LICITAÇÃO, antes do início da sessão destinada à abertura dos envelopes de HABILITAÇÃO.
6. As declarações e procurações deverão ter reconhecimento de firma ou o agente administrativo deverá confrontar a assinatura com aquela constante do documento de identidade do signatário, ou estando este presente e assinando o documento diante do agente, lavrar sua autenticidade no próprio documento.

**Toda documentação deverá estar preferencialmente disponibilizada na ordem crescente dos itens deste edital e acondicionados em grampos para pastas tipo trilhos de dois furos, evitando a utilização de pastas, capas e afins.**

3.3 O Envelope n. 2 – PROPOSTA DE PREÇOS deverá conter, obrigatoriamente, os itens abaixo, em folhas numeradas e rubricadas, sem emendas, rasuras ou ressalvas.

- a) Razão social da licitante, endereço completo, número de telefone e email e CNPJ/MF;
- b) Nome dos representantes legais que assinarão com os seguintes dados:

Nome: \_\_\_\_\_  
Cargo: \_\_\_\_\_  
CPF: \_\_\_\_\_ RG: \_\_\_\_\_  
Data de Nascimento: \_\_\_\_/\_\_\_\_/\_\_\_\_



Endereço residencial completo: \_\_\_\_\_  
E-mail institucional \_\_\_\_\_  
E-mail pessoal: \_\_\_\_\_  
Telefone(s): \_\_\_\_\_

- c) O valor global para a execução do objeto desta licitação (em reais);
- d) O prazo de validade da proposta de 60 (sessenta) dias, contados da realização da licitação;
- e) Planilha Orçamentária;
- f) Nome do banco, número da conta-corrente da proponente, agência e cidade.

**Toda documentação deverá estar preferencialmente disponibilizada na ordem crescente dos itens deste edital e acondicionados em grampos para pastas tipo trilhos de dois furos, evitando a utilização de pastas, capas e afins.**

3.4 Será de inteira responsabilidade da licitante a omissão de valor ou quantidade de qualquer serviço necessário à perfeita e completa execução do objeto da licitação, sendo a execução dos serviços no regime de Empreitada por Preço Global.

3.5 A apresentação de proposta será considerada como evidência de que a proponente examinou criteriosamente os documentos deste Edital e julgou-os suficientes para a elaboração de proposta voltada à execução do objeto licitado em todos os seus detalhes.

3.6 Todos os materiais, serão fornecidos pela empresa contratada e todos os custos de aquisição, transporte, armazenamento e utilização, deverão estar inclusos nos preços unitários propostos para os diferentes serviços. Os materiais deverão ser da melhor qualidade, obedecer às especificações técnicas, e serem aprovados pela fiscalização da licitadora.

#### **4 – DO CRITÉRIO DE JULGAMENTO**

4.1 A competente classificação das propostas de preços será determinada, através do critério de Menor Preço Global oferecido, sendo esta licitação do tipo Menor Preço.

4.2 No caso de empate entre duas ou mais licitante, a Comissão de Licitação realizará sorteio entre as mesmas, para a definição da empresa vencedora e demais classificada.

4.3 Será julgada desclassificada a proposta da licitante que:

- a) Não atender integralmente as exigências contidas neste Edital;
- b) Com preços inexequíveis;
- c) Com preços excessivos.

4.4 Qualquer documento que estiver incompleto, ilegível, com rasuras ou borrões, com prazo de validade vencido, será considerado nulo e sem validade para esta licitação.

4.5 No caso de mero erro de operações aritméticas como: adição, subtração, multiplicação e divisão nas propostas apresentadas, a COMISSÃO PERMANENTE DE LICITAÇÃO efetuará as devidas correções valendo para fins de classificação o valor correto.



## **5 – DO PROCEDIMENTO**

5.1 No dia, horário e local indicados no Preâmbulo deste Edital, em sessão pública, a Comissão de Licitação receberá os envelopes e, em seguida, efetuará a abertura do ENVELOPE N. 01.

5.2 Nas sessões públicas, a licitante poderá se fazer representar por procurador ou pessoa devidamente credenciada em instrumento escrito firmado pelo representante legal da mesma, a quem seja conferido amplos poderes para representá-la em todos os atos e termos do procedimento licitatório (Modelo – Anexo III).

**5.3 No caso de representação, o procurador ou a pessoa credenciada, deverá exhibir o instrumento que a habilita para representar à licitante, antes do início dos trabalhos de abertura dos Envelopes.**

5.4 Se o portador dos envelopes da licitante não detiver instrumento de representação ou este não atender ao disposto no item 5.2, tal pessoa ficará impedida de se manifestar sobre quaisquer fatos relacionados com a presente licitação.

5.5 Será julgada inabilitada a licitante que deixar de atender as exigências constantes deste Edital, podendo, entretanto a Comissão de Licitação relevar aspectos meramente formais e que não comprometam os objetivos de controle e lisura deste Edital.

5.6 O resultado da habilitação, e desde que tenha transcorrido o prazo sem interposição de recurso, ou ainda ocorrendo desistência expressa de sua interposição ou mesmo tão logo ocorra a julgamento dos recursos eventualmente interpostos, serão devolvidos os Envelopes atinentes as PROPOSTAS DE PREÇOS, fechados, aos participantes inabilitados, diretamente ou através de via postal com a devida comprovação de seu recebimento (AR).

5.7 Após os procedimentos será efetuada a abertura dos envelopes PROPOSTA DE PREÇOS, dos participantes habilitados, sendo os documentos neles encontrados, verificados e rubricados pelos membros da Comissão e demais participantes.

5.8 Das reuniões realizadas para a abertura dos envelopes serão lavradas Atas circunstanciadas.

5.9 Com base na classificação final será assegurada aos licitantes microempresas ou empresas de pequeno porte preferência à contratação, observadas as seguintes regras:

A microempresa ou empresa de pequeno porte detentora da proposta de menor valor, dentre aquelas cujos valores sejam iguais ou superiores até 10% (dez por cento) ao valor da proposta melhor classificada, será convocada pela Presidente da Comissão, para que apresente preço inferior ao da melhor classificada, no prazo de 24 (vinte e quatro) horas, sob pena de preclusão do direito de preferência e, ainda:

- a) No caso de empate, a convocação recairá sobre o licitante vencedor de sorteio, nos termos da Lei.

5.9.1 Não havendo apresentação de novo preço, inferior ao preço da proposta melhor classificada, serão convocadas para o exercício do direito de preferência, respeitada a ordem de classificação, as demais microempresas ou empresas de pequeno porte cujos valores das propostas se enquadrem nas condições indicadas no subitem 5.9.



## **6 – DA IMPUGNAÇÃO, DOS RECURSOS, DA HOMOLOGAÇÃO E DA CONVOCAÇÃO**

6.1 Qualquer pessoa poderá impugnar os termos do Edital de Licitação perante o Município de Mogi Mirim no prazo de até 05 (cinco) dias úteis antes da data de fixada para a abertura dos envelopes de habilitação, devendo para tanto protocolar a peça no Setor de Protocolo Geral do município de Mogi Mirim.

6.2 Caberá a Administração decidir sobre a impugnação em até 03 (três) dias úteis.

6.3 Decairá do direito de impugnar os termos do edital de licitação perante a administração o licitante que não o fizer até o segundo dia útil que anteceder a abertura dos envelopes de habilitação.

6.4 Acolhida à impugnação ao ato convocatório, quando houver alteração do edital que afete a formulação de propostas, será designada nova data para a realização do certame.

6.5. A apresentação de impugnação, após o prazo estipulado no subitem anterior, não a caracterizará como recurso, recebendo tratamento como mera informação.

6.6 Das decisões proferidas pela Comissão de Licitação caberão os recursos previstos no art. 109, da Lei n. 8.666/93.

6.7 Uma vez proferido e publicado o julgamento pela Comissão e decorrido "in albis" o prazo recursal, ou após o julgamento dos recursos interpostos, o processo licitatório será encaminhado para a competente deliberação.

6.8 O resultado do julgamento da licitação será publicado no quadro de editais, na sede do Município, à Rua Dr. José Alves, 129 - Centro - Mogi Mirim/ SP, no Diário Oficial do Estado e no Diário Oficial do Município.

## **7 – DOS RECURSOS ORÇAMENTÁRIOS**

7.1 Para cobrir a despesa oriunda desta contratação serão oneradas das dotações orçamentárias:

<b>Dotação</b>	<b>Programa de Trabalho</b>	<b>Código Orçamentário</b>	<b>Fonte de Recurso</b>
295	014312.1236510031.023	4.4.90.51.00	1 – Tesouro
296	014312.1236510031.023	4.4.90.51.99	5 – Transferências e Convênios Estaduais

## **8 – DO CONTRATO**

8.1 Constam da Minuta de Contrato – Anexo IX, as condições e forma de pagamento, medições, as sanções para o caso de inadimplemento e demais obrigações das partes, que faz parte integrante deste Edital.

8.2 Até a data de assinatura do Contrato poderá ser eliminado da licitação qualquer licitante que tenha apresentado documentos (s) ou declaração (ões) incorreta (s), bem como aquela cuja situação técnica ou econômica/ financeira tenha se alterado após início de processamento do pleito licitatório, prejudicando o seu julgamento.

8.3 Nos termos do art. 64 da Lei 8.666/93, ocorrendo recusa em assinar o contrato, sem justificativa aceita pelo Município, no prazo de 05 (cinco) dias contados da homologação, ou então na hipótese de silêncio, dentro do mesmo prazo, o proponente vencedor, garantido o direito prévio de citação e ampla defesa, decairá do direito de contratação, sem prejuízo da aplicação das sanções previstas no art. 81 da Lei 8.666/93.





8.4 Para formalização do termo de contrato, a vencedora da licitação, a critério da administração, deverá apresentar no prazo de 20 (vinte) dias após a assinatura do contrato, os seguintes documentos:

- a) Cópia da ficha de registro de todos os funcionários que prestarão serviços para o Município;
- b) No caso de proprietário, cópia do contrato social;
- c) Cópia da carteira de trabalho (cópia da foto, identificação e do contrato de trabalho).
- d) Cópia do atestado de saúde ocupacional (ASO), constando resultado do exame audiométrico, no caso de motoristas e operadores de máquinas que emitem ruídos. Deve constar aptidão para trabalhos em altura para os funcionários expostos a este trabalho.
- e) Declaração da empresa constando a descrição dos serviços a serem realizados, sua responsabilidade pela obra e responsabilidade por acidentes e/ ou doenças que venham a ocorrer com seus funcionários, tal documento deve constar o nome e o R.G. dos funcionários habilitados a prestarem os serviços. (Conforme Anexo XII)
- f) Cópia da habilitação dos motoristas, no caso de operadores de máquinas pesadas como retroescavadeira ou caminhão munk, certificado de curso.
- g) Fichas individuais de recebimento e instruções de uso de equipamentos de segurança, constando às assinaturas dos funcionários.
- h) Todos os documentos apresentados deverão ser autenticados por cartório competente ou apresentados juntamente com o original para conferência.
- i) P.P.R.A. – Programa de Prevenção de Riscos Ambientais.
- j) P.C.M.S.O. – Programa de Controle Médico e Saúde Ocupacional.

8.5 Nos casos de subcontratações a licitante vencedora deverá apresentar:

- a) Todas as documentações constantes no item 8.4
- b) Contrato celebrado entre as empresas
- c) Declaração de responsabilidade da obra e por acidentes de trabalho ocorridos com os funcionários subcontratados. (Conforme Anexo XIII)

## **9 – DAS CONDIÇÕES DE PAGAMENTO**

9.1 O Município pagará a contratada o preço estabelecido na proposta, o qual inclui todos os custos necessários à perfeita execução do objeto do presente licitatório e ficará condicionado à apresentação da Nota Fiscal em duas vias, com a Certidão de Débitos Relativos a Créditos Tributários Federais e à Dívida Ativa da União e o CRF do FGTS em plena validade.

9.2 O pagamento será realizado somente após a medição dos serviços devidamente aprovada pela Secretaria de Serviços Municipais.

9.3 O pagamento será efetuado até o décimo quinto dia do mês subsequente a data do aceite da Nota Fiscal, do recebimento definitivo dos serviços, após a entrega da Nota Fiscal e fica condicionado a Certidão de Débitos Relativos a Créditos Tributários Federais e à Dívida Ativa da União e CRF do FGTS estarem em plena validade.

9.4 A licitante vencedora não poderá negociar os títulos provenientes de contratações junto ao Município.

## **10 – DO RECEBIMENTO PROVISÓRIO E DEFINITIVO**

10.1 Concluído o serviço desta Concorrência Pública procederá o Gestor, dentro de 15 (quinze) dias, seguintes ao da entrega da comunicação por escrito e nesse sentido lhe disser a CONTRATADA, ao seu exame minucioso e à sua medição final a fim de recebê-la provisoriamente, ficando a contratada obrigada, durante o prazo de observação de 90 dias, a fazer, às suas custas, os reparos e substituições indicadas pelo Contratante, em consequência de erro na elaboração, findo os quais, esta procederá dentro de 20 (vinte) dias seguintes,



nova e minuciosa vistoria, sendo que, só no caso de constatar estar tudo em ordem, é que emitirá o Termo de Recebimento Definitivo do Serviço.

## **11 – DAS PENALIDADES**

11.1 De conformidade com o art. 86 da lei n. 8.666/93, a contratada, garantida a prévia defesa, ficará sujeita à multa de 1% (um por cento) sobre o valor contratado, por dia de atraso em que, sem justa causa, não cumprir as obrigações assumidas, até o máximo de 01 (um) dia útil, sem prejuízo das demais penalidades previstas na Lei n. 8.666/93.

11.2 Nos termos do art. 87 da Lei n. 8.666/93, pela inexecução total ou parcial deste objeto, a contratada, garantida a prévia defesa, ficará sujeita às seguintes sanções:

11.2.1 Advertência;

11.2.2 Multa de 10 % (dez por cento) do valor do contratado;

11.2.3 Suspensão temporária de participação em licitação e impedimento de contratar com a Administração Pública, pelo prazo de 02 (dois) anos;

11.3 Se o valor da multa ou indenização devida não for recolhido, será automaticamente descontado da primeira parcela de preço a que a contratada vier a fazer jus, acrescido de juros moratórios de 1% (um por cento) ao mês, ou quando for o caso, cobrado judicialmente.

## **12 – DAS DISPOSIÇÕES GERAIS**

12.1 O Município reserva-se o direito de revogar a presente licitação por interesse pública, ou anular de ofício ou mediante provocação de terceiros por ilegalidade no todo, ou em parte, assegurado o contraditório e a ampla defesa, conforme consta da Lei n. 8.666/93.

12.2 A licitante contratada assumirá integral responsabilidade pelos danos que causar a licitadora ou a terceiros, por si ou por seus sucessores e representantes na execução dos serviços contratados, isentando esta municipalidade de toda e qualquer reclamação que possa surgir em decorrência dos mesmos.

12.3 A licitante contratada será a única responsável para com seus empregados e auxiliar, no que concerne ao cumprimento da legislação trabalhista, previdência social, seguro de acidentes do trabalho ou quaisquer outros encargos previstos em Lei, sendo que o seu descumprimento poderá motivar a aplicação de multas em face desta empresa ou rescisão contratual com a aplicação de penalidades em desfavor desta empresa ou ainda determinar-se a rescisão contratual com a aplicação das sanções cabíveis.

12.4 O não atendimento do item 9.3 implicará na retenção do pagamento da Fatura/ Nota Fiscal, por ocasião da primeira medição.

12.5 A licitante vencedora deve atender à instrução normativa MPS/ SRP n. 971, de 13 de novembro de 2009 e suas posteriores alterações.

12.6 Aplica-se a este Edital, as disposições das Leis n. 8.666/93 e 8.883/94, que regulamenta as licitações promovidas pela Administração Pública.

12.7 Os pedidos de esclarecimentos serão respondidos apenas por escrito, através do e-mail [licitacoesmm@gmail.com](mailto:licitacoesmm@gmail.com), se possível pelas mesmas vias, ressalvado que o Município de Mogi Mirim dará conhecimento das consultas e respostas às demais licitantes que retiraram o Edital, por meio da Internet através do site: [www.mogimirim.sp.gov.br](http://www.mogimirim.sp.gov.br).



12.8 As declarações e procurações deverão ter reconhecimento de firma ou o agente administrativo deverá confrontar a assinatura com aquela constante do documento de identidade do signatário, ou estando este presente e assinando o documento diante do agente, lavrar sua autenticidade no próprio documento. No caso de não serem enviadas as Declarações constantes do Edital nos moldes citados, a licitante, deverá declarar a veracidade da assinatura, que, em caso de declaração falsa, ficará sujeito às sanções administrativas, civis e penais aplicáveis, nos moldes da Lei n. 13.726/2018.

12.9 Os licitantes que forem microempresas ou empresas de pequeno porte, nos termos da lei, caso decidam valer-se dos benefícios da Lei Complementar n. 123/2006, deverão apresentar a declaração constante do Anexo V do presente Edital juntamente com a proposta de preços.

12.9.1 A apresentação da declaração constante do Anexo V do presente edital não impede o Município de realizar as diligências que forem necessárias para perquirir se a licitante que se apresentou como ME ou EPP realmente preenche as condições legais para o gozo dos benefícios da Lei Complementar n. 123/2006.

12.10 Integram este Edital os seguintes anexos:

Anexo I – Termo de Referência

Anexo II – Modelo de Proposta de Preços

Anexo III – Modelo de Procuração

Anexo IV – Modelo de Declaração de Inexistência de Fatos Impeditivos à Habilitação

Anexo V – Declaração de ME ou EPP

Anexo VI – Declaração de Proteção ao Menor

Anexo VII – Declaração

Anexo VIII – Minuta de Contrato

Anexo IX – Cadastro do Responsável

Anexo X – Termo de Ciência e Notificação

Anexo XI – Declaração de Documentos a Disposição do Tribunal de Contas

Anexo XII – Modelo de Termo de Responsabilidade

Anexo XIII – Modelo de Termo de Responsabilidade (Subcontratação)

Mogi Mirim, 21 de junho de 2022.

ANA LUCIA BUENO PERUCHI  
Secretária de Educação



## **ANEXO I – TERMO DE REFERÊNCIA**

**OBJETO:** Contratação de obra para segurança e combate a incêndio para a CEMPI Profª Dirce Aparecida Januário Lenhari no município de Mogi Mirim/SP.

Este Termo de Referência trata das condições técnicas gerais exigidas para execução de obras e serviços para implantação de sistema de segurança contra incêndio e emissão do laudo de AVCB, conforme projetos, memoriais descritivos, planilha orçamentária e cronograma físico-financeiro anexos.

### ***Escopo***

A presente contratação prevê a execução completa e acabada de obras para a implantação de sistema de segurança contra incêndio a fim de emissão de AVCB.

### ***Quantidades***

As obras e serviços serão contratados por PREÇO GLOBAL, incluindo todos os materiais, mão de obra e equipamentos necessários ao desenvolvimento dos trabalhos. Deverão ser incluídos todos os itens necessários ao completo atendimento ao projeto e às especificações técnicas contidas no presente edital, bem como os valores referentes à implantação de canteiro de obras, taxas e licenças, despesas indiretas, impostos e lucro.

### ***Condições Gerais de Execução e dos Serviços***

O presente termo de referência introduz os aspectos executivos e gerenciais, esclarece sobre o tipo de intervenção, subsidia a elaboração da proposta comercial pelas licitantes, estabelece condições mínimas para a fiscalização dos serviços contratados.

A coordenação dos trabalhos e execução da obra serão conduzidos por profissionais habilitados, com registro no Conselho Regional de Engenharia e Agronomia (CREA) e no Conselho de Arquitetura e Urbanismo (CAU), nos termos da Lei n. 6.496 de 1977 e disposto na Resolução n. 1.007, de 05/12/2003, do Conselho Federal de Engenharia e Agronomia (CONFEA) ou seu respectivo conselho.

Os serviços somente poderão ser iniciados após a emissão da Ordem de Início dos Serviços – OIS, toda e qualquer dúvida deverá ser esclarecida previamente com a equipe de fiscalização dos projetos antes da execução dos serviços correspondentes.

A CONTRATADA se obriga a respeitar rigorosamente, no que se referem a todas as pessoas empregadas para realização do objeto, a legislação vigente sobre tributos, trabalho, segurança, previdência social e acidentes de trabalho, pelos quais é a única responsável.

### ***Das normas de segurança***

Deverão ser obedecidas todas as normas regulamentadoras de segurança do trabalho, estabelecidas para os serviços de Construção Civil, Trabalho em Altura, Espaços confinados, abertura e escoramento de valas e Segurança de Pedestres, em especial a NR-18 (Portaria GM n.º 3.214, de 08 de junho de 1978 e alterações posteriores) e NR-35 (Portaria SIT n.º 313, de 23 de março de 2012 e alterações posteriores), assim como, às exigências da Corporação local do Corpo de Bombeiros

### ***Do início dos serviços***

Os serviços deverão ser iniciados em até 05 dias corridos a partir da emissão da OIS expedida pela Secretaria de Obras e Habitação Popular. Para a emissão da OIS a contratada deverá entregar à Secretaria de Obras e Habitação Popular da Prefeitura de Mogi Mirim os seguintes documentos:



- ART do responsável técnico;
- Diário de Obras para elaboração do Termo de Abertura;
- Plano de gerenciamento de resíduos das obras e serviços a serem executados.

### ***Da placa de obra***

A contratada deverá executar a placa de obra, seguindo os padrões textuais e gráficos definidos pela Prefeitura de Mogi Mirim. Deverá instalar a placa de obra em lugar visível indicado pela fiscalização, devendo ainda colocar a placa da empresa ao lado da placa oficial. A placa da empresa deverá seguir os padrões e requisitos exigidos pela legislação vigente.

### ***Do canteiro de obras***

A contratada é a única responsável pela instalação correta de canteiro de obras e das medidas de segurança patrimonial e física dos trabalhadores. Sendo que não é permitida a instalação de alojamento para funcionários no local da obra.

A contratada é a única responsável pela segurança patrimonial das máquinas, equipamentos e materiais, não podendo reclamar à Prefeitura de Mogi Mirim por eventuais danos ou prejuízos que eventualmente venham a sofrer no decorrer dos serviços.

A contratada deverá manter no canteiro de obras: o diário de obras rigorosamente preenchido e atualizado; uma via impressa de todos os projetos e memoriais descritivos para consultada fiscalização; controle interno de recebimento de documentos; licenças e alvarás; documentação de funcionários para fins de fiscalização trabalhista; cronograma analítico de execução da obra e demais documentos necessários ao gerenciamento eficaz dos serviços contratados.

### ***Da execução dos serviços***

Todos os serviços, materiais e suas aplicações deverão obedecer rigorosamente aos preceitos da boa técnica no campo da engenharia, em estrita consonância com as normas técnicas e legislação em vigor.

A contratada deverá estar aparelhada com máquinas e ferramentas necessárias às obras, bem como manterá pessoal habilitado em número suficiente à perfeita execução dos serviços nos prazos previstos. A mão de obra deverá ser competente e capaz de proporcionar serviços de boa técnica e de acabamento esmerado.

A execução dos serviços obedecerá rigorosamente ao projeto e ao memorial descritivo em suas formas, dimensões e concepção arquitetônica e tecnológica e, ficará a critério da FISCALIZAÇÃO impugnar, mandar demolir e refazer qualquer serviço que não obedeça às condições do projeto.

O controle de qualidade e outros exigidos pela FISCALIZAÇÃO não exime a contratada de sua inteira responsabilidade técnica e civil pelas obras e serviços executados.

### ***Das interferências e danos causados a terceiros***

A contratada é responsável pela integridade das interferências eventualmente existentes, devendo informar-se previamente nos órgãos públicos acerca da existência das mesmas nos locais de obra. Quaisquer danos acidentais deverão ser imediatamente reparados pela contratada sem quaisquer ônus à contratante.

### ***Do gerenciamento de resíduos e dos serviços finais***

A contratada deverá proceder periodicamente à limpeza da obra, removendo resíduos de construção e outros resultantes da execução dos serviços. As jazidas de material e bota-fora



deverão ser legalmente instituídas, devendo a contratada apresentar documentação comprobatória da licença de operação dos referidos postos de operação no seu *Plano de Gerenciamento de Resíduos*, a ser entregue antes do início da obra, respeitando a Resolução CONAMA n. 307 de 2002, que estabelece diretrizes, critérios e procedimentos para a gestão dos resíduos da construção civil, e alterações posteriores.

Todos os resíduos oriundos das atividades previstas na presente contratação deverão ser retirados pela contratada sem quaisquer ônus à contratante, além daqueles previstos na planilha orçamentária.

### ***Comprovação de capacidade técnico-operacional***

Para participar do certame, as empresas interessadas deverão comprovar as seguintes habilidades técnicas por meio de CAT emitida por CREA/CAU e certidões comprobatórias das respectivas contratantes.

Habilidades técnicas como: execução de sistema de combate de incêndio, execução da base para o reservatório, instalação de caixa d'água tipo taça, instalação de hidrantes, instalação de bomba para os hidrantes e instalação do sistema de alarme.

### ***Medição e pagamento dos serviços***

Os serviços serão remunerados em medições conforme evolução física do cronograma. A medição dos serviços deverá ser processada em formulário eletrônico padronizado, e enviada pela contratada por e-mail à fiscalização, conforme prazos estipulados em contrato.

A FISCALIZAÇÃO promoverá a análise dos itens a serem medidos, podendo aceitá-los ou não, de acordo com a fiscalização realizada no período e registrada em Diário de Obras.

Após a aprovação da medição, a contratada deverá providenciar:

- O boletim aprovado, assinado e carimbado pelo responsável técnico;
- Relatório Fotográfico com o mínimo de 06 (seis) fotos coloridas, que demonstrem claramente a execução dos serviços objetos de medição, nas etapas correspondentes;
- O diário de obras (vias da fiscalização) assinado e carimbado pelo responsável técnico;
- A documentação contábil e trabalhista exigida em contrato.

A nota fiscal dos serviços somente poderá ser emitida após aprovação do Setor de Auditoria da Prefeitura Municipal e comunicação formal da FISCALIZAÇÃO à contratada.

Antes de solicitar a análise da primeira medição, a contratada deverá comprovar a instalação da placa de obra.

### ***Da fiscalização e do encerramento dos serviços***

Fica a contratada ciente de que sob nenhuma hipótese poderá impedir ou restringir o acesso dos fiscais de obra e de seus superiores ao canteiro de obras e aos locais de serviço. A fiscalização será ampla e irrestrita, sendo realizada de forma direta ou indireta pela Prefeitura de Mogi Mirim.

Concluindo-se todos os serviços previstos em contrato, a contratada deverá informar a Prefeitura de Mogi Mirim para que esta proceda com a vistoria final e emissão do Termo de Recebimento Provisório de Obras e Serviços de Engenharia. Quaisquer pendências ou não conformidades detectadas nesta vistoria deverão ser elencadas no referido termo, devendo a contratada repará-los às suas expensas, no prazo de até 15 dias. Findo este prazo, a contratada solicitará nova vistoria, e caso tenham sido plenamente atendidos todos os itens, a



Prefeitura de Mogi Mirim emitirá o Termo de Recebimento Definitivo das Obras e Serviços de Engenharia, conforme legislação vigente.

O prazo de garantia de todas as obras e serviços é de 05 (cinco) anos, a contar da emissão do Termo de Recebimento Definitivo das Obras e Serviços de Engenharia.



## MEMORIAL DE DESCRITIVO

### 1. IDENTIFICAÇÃO DA UNIDADE

EDIFICAÇÃO: CEMPI Profa. Dirce Aparecida Januário  
Lenhari

PROPRIETARIO: Prefeitura de Mogi Mirim

LOCALIZAÇÃO: Rua José Mario Barros Milano, 500 - Mogi Mirim II - Mogi Mirim / SP

O presente memorial refere-se à edificação existente tendo como ocupação escola com vários ciclos.

### 2. ENQUADRAMENTO DE RISCO

Conforme tabela 1 do Decreto Estadual 63.911, de 10 de dezembro de 2018, a ocupação da edificação enquadra-se no Grupo:

#### **E-5- Creches, Escolas Maternais, Jardins de Infância;**

Conforme tabela 2, enquadra-se no Tipo 1 – Edificação Térrea

**Como classificação de risco de acordo com Tabela 3 da IT 14/2019 a Edificação apresenta carga de incêndio de 300 MJ/M<sup>2</sup>, portando Baixo de acordo com a tabela 3 do decreto 63.911/2018.**

De acordo com a tabela 6E do decreto 63911/2018 para edificação térrea, faz-se necessário no sistema de prevenção e combate à incêndio:

- Acesso de viatura à edificação
- Segurança estrutural contra incêndio
- Controle de materiais de acabamento
- Saídas de emergência
- Brigada de incêndio
- Iluminação de emergência
- Alarme de incêndio
- Sinalização de emergência
- Extintores
- Hidrantes e mangotinhos





### 3. ACESSO DE VIATURA

O acesso de viaturas se dará através de via pública por uma única entrada localizada na Rua José Mario Barros Milano, 500 (ver projeto de implantação)

### 4. SEGURANÇA ESTRUTURAL

A Superestrutura é composta de concreto e alvenaria e a espessura do revestimento de alvenaria atende ao tempo requerido de 30 minutos conforme Anexo B da IT 08/2019

### 5. CONTROLE DE MATERIAS DE ACABAMENTO E REVESTIMENTO

Os materiais foram definidos conforme Tabela B.1 Anexo B IT 10/2019:

**PISO (ACABAMENTO/REVESTIMENTO):** Classe I, II-A, III-A, IV-A

**PAREDE E DIVISÓRIA (ACABAMENTO/REVESTIMENTO):** Classe I ou II-A

**TETO E FORRO (ACABAMENTO/REVESTIMENTO):** Classe I ou II-A

**COBERTURA:** Classe I a II-B

### 6. SAIDAS DE EMERGENCIA

**6.1** - Dimensionadas conforme IT11/2019, detalhamento anexo:

#### **6.2 – DISTANCIA MAXIMA A PERCORRER**

Considerando a Tabela 2 do Anexo B da IT 11/2019 CB/SP para uma edificação com:

- Classificação de Risco Tipo E-5;
- Térrea;
- Sem detecção automática de fumaça;
- Sem chuveiros automáticos;
- Com mais de uma saída;

A distância máxima a percorrer até uma área segura é de 50m portanto, todas áreas da edificação atendem a exigência.

### 7. - BRIGADA DE INCENDIO

A edificação deverá contar com uma equipe de brigadista devidamente treinada e composta por 80 % de seus funcionários fixos conforme IT 17/2019

É necessário apresentar o anexo "J" Atestado de Brigada de Incêndio, com ART/RRT.



## **8. ILUMINAÇÃO DE EMERGENCIA**

Segundo IT 18/2019 – Iluminação de emergência:

### **Quanto às distâncias:**

Distância máxima entre as luminárias: 15 m. Distância varia no projeto em função da altura e do tipo do galpão, pensando na melhor condição de luz no ambiente.

### **Quanto ao tipo de sistema de iluminação:**

Foi determinado sistema de luminárias do tipo bloco autônomo, com bateria de autonomia mínima de 1 hora, atendendo aos requisitos da IT 18 quanto à eficiência. Quantidades e tipos de luminárias requeridas estão especificadas no projeto.

Todas as luminárias instaladas nas paredes devem estar acima das esquadrias e todas as alturas devem ser acima do colchão de fumaça.

## **9. ALARME DE INCENDIO**

O sistema de alarme será manual junto aos pontos de hidrantes e conforme item 5.7 da IT19/2019. A central de alarmes será alimentada por baterias recarregáveis pelo próprio sistema e com autonomia mínima de 24 horas.

É necessário de apresentar o Anexo “N” Relatório de inspeção periódica do sistema de detecção e alarme de incêndio, com ART/RRT.

## **10. SINALIZAÇÃO**

Devem atender ao disposto na IT 20/2019 CB/SP

- Sinalização Horizontal
- Sinalização Vertical
- Placas de Orientação e aviso
- Equipamentos de emergência
- outros

As Sinalizações estão especificadas em projeto.

Toda Tubulação não enterrada deverá ser pintada:

- na cor vermelha para tubulação de água para hidrantes
- na cor amarela para tubulação de GLP

Os quadros de energia, bem como a chave geral deverá ser sinalizado de modo claro e objetivo com placa específica.

A chave da bomba de incêndio deverá ter ligação independente das demais e chave específica no quadro geral, identificada com aviso para manter permanentemente ligada.



## 11. EXTINTORES

Os extintores portáteis deverão obter selo de aprovação INMETRO;  
Sendo a edificação de risco baixo, a distância máxima a percorrer será de 25 m  
A instalação dos extintores portáteis deverá ser em suportes apropriados, fixados nas paredes ou pilares, à uma altura de 1,60 m em relação ao piso, onde houver circulação de crianças ou adolescentes deverá ser acondicionado em abrigo próprio conforme seção 5.2.1.10 da IT 21/2019

*Nota: 1 - Nas proximidades de painel de força, casa de máquinas e/ou entrada de energia deverá obrigatoriamente ser instalado extintor de Pó Químico ou CO2 exclusivo.*

*Nota: 2 - Nas cozinhas orienta-se ser instalado extintores de Pó Químico ou CO2.*

## 12. HIDRANTES

Considerando a Tabela 3 da IT 22/2019 CB/SP e classificação de risco E-5 e área até 2500 m<sup>2</sup> serão utilizados:

- Hidrantes do “Tipo 2” com uma expedição;
- Vazão mínima 150 l/min e pressão 31 mca no hidrante mais desfavorável;
- Mangueiras DN 65 mm e 30 m de comprimento;
- Esguicho regulável 65 mm;
- Reserva técnica de Incêndio (RTI) 8 m<sup>3</sup>
- Bomba 5 cv conforme memorial de cálculo anexo;

O acionamento da bomba será manual junto a cada hidrante.

Toda a tubulação do sistema de hidrantes terá diâmetro de 65 mm em aço galvanizado com resistência a pressão de no mínimo 30 mca.

A tubulação contará com blocos de ancoragem em cada curva para evitar para evitar desacoplamentos e deslocamentos.

É necessário apresentar o Anexo “O” Relatório de Comissionamento e Inspeção Periódica do Sistema de Hidrantes, com ART/RRT.

*Nota: 1- Os abrigos de hidrantes devem obrigatoriamente atender a NBR 13.714/2000*

*2- A bomba de incêndio a ser adquirida no comércio deverá ser igual ou superior a especificada em projeto*



### 13. COMPARTIMENTAÇÃO

Conforme tabela do anexo B da IT 09/2019 para a classificação de risco “E” edificação de 1 pavimento não há necessidade compartimentação

### 14. ABASTECIMENTO DE ÁGUA

Conforme tabela 3, IT22/2019, e o decreto 63.911/2018, a reserva de incêndio (RTI) será de 8m<sup>3</sup>, abastecido por tubulação enterrada captada da concessionária local no arruamento

### 15. GLP

A Edificação conta com 1 (uma) instalação de GLP em cilindros tipo P45 (Cilindros com capacidade de 45 kg ou 108 lts de GLP) com estoque máximo de 2 unidades para cada central (capacidade máxima de estoque 0,432 m<sup>3</sup>) e tubulações em ferro na cor amarela e todos os equipamentos estão de acordo com as especificações exigidas na IT 28/2019.

Conforme tabela 2 da IT 28/2019 a edificação apresenta capacidade de armazenamento classe I, sendo necessário instalação dois extintores em pó seco e sinalizadas conforme IT 20/2019.

De acordo com anexo B da IT 28/2019, para edificações com armazenamento menor que 0,5 m<sup>3</sup> não há necessidade de afastamentos das divisas e edificações, a centrais possuem afastamento maior que 7,5 m entre as unidades, instaladas na área externa com ventilação adequada sem empilhamento.

É necessário apresentar Laudo de Estanqueidade das instalações de GLP, com ART/RRT.

### 16. INSTALAÇÕES ELÉTRICAS DE BAIXA TENSÃO

Todos os materiais e serviços empregados devem ser de boa qualidade atendendo aos padrões ABNT, Inmetro, feitos por profissionais especializados e supervisionados por técnicos habilitados visando seu melhor funcionamento.

É necessário apresentar o anexo “K” Atestado de conformidade das instalações elétricas, com ART/RRT.

Cotia, 28 de Março de 2022

---

NORBERTO BARACUHY NETO  
CPF: 839.715.648-87  
Eng. Civil CREA n°060.143.0163/D  
ART N°

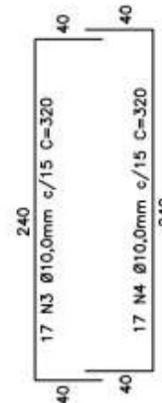
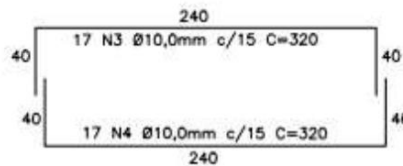


**17. Detalhe do reservatório e fundação do reservatório**



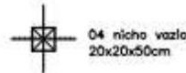
Arranque da estaca

595  
4 N2 Ø10,0mm C=600



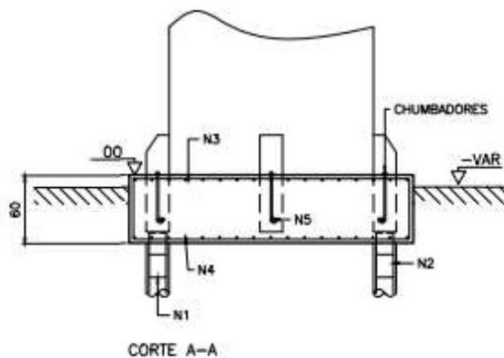
20 N1 Ø5,0mm  
c/20 C=65cm

Determinação quantidade de estribos.  
Considerando o primeiro abaixo da face inferior do bloco, um a c/20cm.  
Conforme seção A

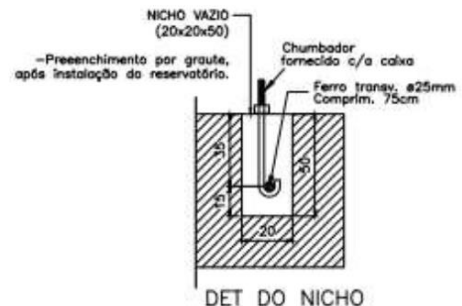


4 estacas Ø23cm  
capacidade nominal 10T  
comprimento mínimo 6m

Ferro do nicho  
4 N5 Ø25mm C=75



CORTE A-A



DET DO NICHOS



## ANEXO II – MODELO DE PROPOSTA DE PREÇOS

A  
PREFEITURA MUNICIPAL DE MOGI MIRIM

Prezados Senhores:

Tendo examinado minuciosamente as normas específicas e anexos do edital de CONCORRÊNCIA Nº, para a contratação em objeto, após termos tomado pleno conhecimento de todas as condições lá estabelecidas, as quais concordamos, sem qualquer ressalva, passamos a formular a seguinte proposta de preços:

Propomos executar sob nossa integral responsabilidade e risco todas as obras e serviços objeto da CONCORRÊNCIA Nº, pelos seguintes preços unitários:

PLANILHA ORÇAMENTÁRIA DE OBRA									
		B.R.A. MULTIOBRAS		OBJETO: SEGURANÇA E COMBATE A INCÊNDIO CEMPI PROFA DIRCE APARECIDA JANUÁRIO LENHARI			FONTE DE CUSTOS: SINAPI FEVEREIRO DE 2022 / ORSE FEVEREIRO DE 2022 / CDHU 183 - AGOSTO DE 2021		
		DATA DE ELABORAÇÃO: ABRIL DE 2022			B.D.I. ADOTADO =		23,54%		
<b>TOTAL GERAL DO ORÇAMENTO</b>									<b>R\$ 81.203,99</b>
ÍTEM	TABELA	CÓDIGO	DESCRIÇÃO	QUANT.	UNID	R\$ UNITÁRIO S/ B.D.I.	R\$ TOTAL S/ B.D.I.	R\$ UNITÁRIO C/ B.D.I.	R\$ TOTAL C/ B.D.I.
<b>1.0 SERVIÇOS PRELIMINARES</b>									
<b>1.1 PLACA DE OBRA</b>									
1.1.1	SINAPI	4813	PLACA DE OBRA (PARA CONSTRUCAO CIVIL) EM CHAPA GALVANIZADA "N. 22", ADESIVADA, DE *2,4 X 1,2* M (SEM POSTES PARA FIXACAO)	1,00	M2	225,00	225,00	277,97	277,97
<b>1.2 ADEQUAÇÕES NECESSÁRIAS</b>									
1.2.1	SINAPI	88309	PEDREIRO COM ENCARGOS COMPLEMENTARES	480,00	H	26,89	12.907,20	33,22	15.945,60
1.2.2	SINAPI	88316	SERVENTE COM ENCARGOS COMPLEMENTARES	480,00	H	23,40	11.232,00	26,91	13.876,80
<b>TOTAL DOS SERVIÇOS PRELIMINARES</b>									<b>R\$ 30.100,37</b>
<b>2.0 SEGURANÇA E COMBATE A INCÊNDIO</b>									
<b>2.1 PLACAS E SINALIZAÇÃO</b>									
2.1.1	SINAPI	37539	PLACA DE SINALIZACAO DE SEGURANCA CONTRA INCENDIO, FOTOLUMINESCENTE, RETANGULAR, *13 X 26* CM, EM PVC *2* MM ANTI-CHAMAS (SIMBOLOS, CORES E PICTOGRAMAS CONFORME NBR 16820)	6,00	UN	21,37	128,22	26,40	158,40
2.1.2	SINAPI	37557	PLACA DE SINALIZACAO DE SEGURANCA CONTRA INCENDIO, FOTOLUMINESCENTE, QUADRADA, *14 X 14* CM, EM PVC *2* MM ANTI-CHAMAS (SIMBOLOS, CORES E PICTOGRAMAS CONFORME NBR 16820)	24,00	UN	12,77	306,48	15,78	378,72
<b>2.2 ILUMINAÇÃO DE EMERGÊNCIA</b>									
2.2.1	SINAPI	97599	LUMINÁRIA DE EMERGÊNCIA, COM 30 LÂMPADAS LED DE 2 W, SEM REATOR - FORNECIMENTO E INSTALAÇÃO. AF_02/2020	9,00	UN	29,26	263,34	36,15	325,35
2.2.2	SINAPI	93141	PONTO DE TOMADA RESIDENCIAL INCLUINDO TOMADA 10A/250V, CAIXA ELÉTRICA, ELETRODUTO, CABO, RASGO, QUEBRA E CHUMBAMENTO. AF_01/2016	9,00	UN	183,25	1.649,25	226,39	2.037,51
<b>2.3 EQUIPAMENTOS DE COMBATE A INCÊNDIO</b>									
2.3.1	SINAPI	10885	CAIXA DE INCENDIO/ABRIGO PARA MANGUEIRA, DE EMBUTIR/INTERNA, COM 90 X 60 X 17 CM, EM CHAPA DE ACO, PORTA COM VENTILACAO, VISOR COM A INSCRICAO "INCENDIO", SUPORTE/CESTA INTERNA PARA A MANGUEIRA, PINTURA ELETROSTATICA VERMELHA	2,00	UN	414,79	829,58	512,43	1.024,86
2.3.2	SINAPI	101915	CONJUNTO DE MANGUEIRA PARA COMBATE A INCÊNDIO EM FIBRA DE POLIESTER PURA, COM 1,1/2", REVESTIDA INTERNAMENTE, COMPRIMENTO DE 15M - FORNECIMENTO E INSTALAÇÃO. AF_10/2020	2,00	UN	342,32	684,64	422,90	845,80
2.3.3	SINAPI	10904	REGISTRO OU VALVULA GLOBO ANGULAR EM LATAO, PARA HIDRANTES EM INSTALACAO PREDIAL DE INCENDIO, 45 GRAUS, DIAMETRO DE 2 1/2", COM VOLANTE, CLASSE DE PRESSAO DE ATE 200 PSI	2,00	UN	241,00	482,00	297,73	595,46
2.3.4	SINAPI	20971	CHAVE DUPLA PARA CONEXOES TIPO STORZ, ENGATE RAPIDO 1 1/2" X 2 1/2", EM LATAO, PARA INSTALACAO PREDIAL COMBATE A INCENDIO	2,00	UN	22,95	45,90	28,35	56,70



2.3.5	SINAPI	10899	ADAPTADOR, EM LATAO, ENGATE RAPIDO 2 1/2" X ROSCA INTERNA 5 FIOS 2 1/2", PARA INSTALACAO PREDIAL DE COMBATE A INCENDIO	2,00	UN	105,58	211,16	130,43	260,86
2.3.6	SINAPI	20968	ESGUICHO TIPO JATO SOLIDO, EM LATAO, ENGATE RAPIDO 2 1/2" X 19 MM, PARA MANGUEIRA EM INSTALACAO PREDIAL COMBATE A INCENDIO	2,00	UN	156,07	312,14	192,81	385,62
2.3.7	SINAPI	10886	EXTINTOR DE INCENDIO PORTATIL COM CARGA DE AGUA PRESSURIZADA DE 10 L, CLASSE A	3,00	UN	164,06	492,18	202,68	608,04
2.3.8	SINAPI	10891	EXTINTOR DE INCENDIO PORTATIL COM CARGA DE PO QUIMICO SECO (PQS) DE 4 KG, CLASSE BC	6,00	UN	158,65	951,90	196,00	1.176,00
2.3.9	ORSE	07611/ORSE	Aciionador manual (botoeira) tipo quebra-vidro, p/incendio	2,00	UN	107,82	215,64	133,20	266,40
2.3.10	ORSE	12664/ORSE	Aciionador manual com botoeira " aperte aqui" - endereçável	2,00	UN	126,63	253,26	156,44	312,88
<b>2.4 TUBULAÇÃO E ACESSÓRIOS</b>									
2.4.1	SINAPI	21015	TUBO AÇO GALVANIZADO COM COSTURA, CLASSE LEVE, DN 80 MM (3"), E = 3,35 MM, *7,32* KG/M (NBR 5580)	53,10	M	132,51	7.036,28	163,70	8.692,47
2.4.2	SINAPI	3459	COTOVELO 90 GRAUS DE FERRO GALVANIZADO, COM ROSCA BSP, DE 3"	8,00	UN	115,84	926,72	143,11	1.144,88
2.4.3	SINAPI	3931	LUVA DE REDUCAO DE FERRO GALVANIZADO, COM ROSCA BSP, DE 3" X 2 1/2"	4,00	UN	94,28	377,12	116,47	465,88
2.4.4	SINAPI	6322	TE DE FERRO GALVANIZADO, DE 3"	1,00	UN	152,59	152,59	188,51	188,51
<b>2.5 MOTOR-BOMBA</b>									
2.5.1	SINAPI	730	MOTOBOMBA AUTOESCORVANTE MOTOR ELETRICO TRIFASICO 7,4HP BOCA DIAMETRO DE SUCCAO X RECLAQUE: 2"X2", HM/ Q = 10 M/ 73,5 M3/H A 28 M/ 8,2 M3 /H	1,00	UN	8.115,95	8.115,95	10.026,44	10.026,44
2.5.2	SINAPI	101165	ALVENARIA DE EMBASAMENTO COM BLOCO ESTRUTURAL DE CONCRETO, DE 14X19X29CM E ARGAMASSA DE ASSENTAMENTO COM PREPARO EM BETONEIRA, AF_05/2020	9,00	M3	847,28	7.625,52	1.046,73	9.420,57
2.5.3	SINAPI	90279	GRAUTE FGK=20 MPa; TRAÇO 1:0,04:1,8:2,1 (EM MASSA SECA DE CIMENTO/ CAL/ AREIA GROSSA/ BRITA 0) - PREPARO MECÂNICO COM BETONEIRA 400 L, AF_09/2021	0,12	M3	426,00	51,12	526,28	63,15
2.5.4	SINAPI	101963	LAJE PRÉ-MOLDADA UNIDIRECIONAL, BIAPOIADA, PARA PISO, ENCHIMENTO EM CERÂMICA, VIGOTA CONVENCIONAL, ALTURA TOTAL DA LAJE (ENCHIMENTO+CAPA) = (8+4), AF_11/2020	4,50	M2	175,67	790,52	217,02	976,59
2.5.5	SINAPI	96619	LASTRO DE CONCRETO MAGRO, APLICADO EM BLOCOS DE COROAMENTO OU SAPATAS, ESPESSURA DE 5 CM, AF_08/2017	0,60	M2	26,50	15,90	32,74	19,64
2.5.6	SINAPI	101173	ESTACA BROCA DE CONCRETO, DIÂMETRO DE 20CM, ESCAVAÇÃO MANUAL COM TRADO CONCHA, COM ARMADURA DE ARRANQUE, AF_05/2020	4,00	M	58,14	232,56	71,83	287,32
2.5.7	SINAPI	101895	DISJUNTOR TERMOMAGNÉTICO TRIPOLAR, CORRENTE NOMINAL DE 125A - FORNECIMENTO E INSTALAÇÃO, AF_10/2020	1,00	UN	404,97	404,97	500,30	500,30
2.5.8	ORSE	08502/ORSE	Posto - Painel de alarme com pressostato para ar comprimido, White Martins ou similar	1,00	UN	419,50	419,50	518,25	518,25
2.5.9	SINAPI	12899	MANOMETRO COM CAIXA EM AÇO PINTADO, ESCALA *10* KG/CM2 (*10* BAR), DIAMETRO NOMINAL DE *63* MM, CONEXÃO DE 1/4"	1,00	UN	93,17	93,17	115,10	115,10
2.5.10	SINAPI	10904	REGISTRO OU VALVULA GLOBO ANGULAR EM LATAO, PARA HIDRANTES EM INSTALACAO PREDIAL DE INCENDIO, 45 GRAUS, DIAMETRO DE 2 1/2", COM VOLANTE, CLASSE DE PRESSAO DE ATE 200 PSI	2,00	UN	241,00	482,00	297,73	595,46
2.5.11	SINAPI	101903	CONTATOR TRIPOLAR I NOMINAL 38A - FORNECIMENTO E INSTALAÇÃO, AF_10/2020	1,00	UN	325,59	325,59	402,23	402,23
<b>2.6 ALIMENTAÇÃO</b>									
2.6.1	SINAPI	95750	ELETRODUTO DE AÇO GALVANIZADO, CLASSE LEVE, DN 25 MM (1), APARENTE, INSTALADO EM PAREDE - FORNECIMENTO E INSTALAÇÃO, AF_11/2016_P	101,17	M	34,23	3.463,05	42,29	4.278,48
2.6.2	SINAPI	91925	CABO DE COBRE FLEXÍVEL ISOLADO, 1,5 MM², ANTI-CHAMA 0,6/1,0 KV, PARA CIRCUITOS TERMINAIS - FORNECIMENTO E INSTALAÇÃO, AF_12/2015	131,52	M	3,79	498,46	4,68	615,52
<b>2.7 ALARME DE INCENDIO</b>									
2.7.1	ORSE	11195/ORSE	Avisador sonoro tipo sirene para incêndio	2,00	UN	265,54	531,08	328,05	656,10
2.7.2	CDHU	50.05.270	Central de detecção e alarme de incêndio completa, autonomia de 1 hora para 12 laços, 220 V/12 V	1,00	UN	731,55	731,55	903,76	903,76
2.7.3	SINAPI	95750	ELETRODUTO DE AÇO GALVANIZADO, CLASSE LEVE, DN 25 MM (1), APARENTE, INSTALADO EM PAREDE - FORNECIMENTO E INSTALAÇÃO, AF_11/2016_P	57,89	M	34,23	1.981,57	42,29	2.448,17
2.7.4	SINAPI	91925	CABO DE COBRE FLEXÍVEL ISOLADO, 1,5 MM², ANTI-CHAMA 0,6/1,0 KV, PARA CIRCUITOS TERMINAIS - FORNECIMENTO E INSTALAÇÃO, AF_12/2015	75,26	M	3,79	285,22	4,68	352,20
<b>TOTAL DE SEGURANÇA E COMBATE A INCÊNIO</b>									<b>R\$ 51.103,62</b>
<b>TOTAL GERAL DO ORÇAMENTO</b>									<b>81.203,99</b>
<b>RESUMO DA PLANILHA</b>									
							<b>%</b>		<b>TOTAL</b>
<b>1.0</b>	<b>SERVIÇOS PRELIMINARES</b>						<b>37,07</b>		<b>30.100,37</b>
<b>2.0</b>	<b>SEGURANÇA E COMBATE A INCÊNDIO</b>						<b>62,93</b>		<b>51.103,62</b>
<b>TOTAL GERAL</b>									<b>100,00 R\$ 81.203,99</b>

VALOR GLOBAL DA PROPOSTA: R\$ \_\_\_\_\_ (\_\_\_\_\_)

Declaramos que todos os preços propostos são firmes e irrevogáveis, neles já estando incluídos todos os custos diretos, indiretos e benefícios para a execução de todas as etapas

Rua Dr. José Alves, 129, Centro, Mogi Mirim/SP – CEP: 13.800-050  
Fone (19) 3814.1001







### **ANEXO III – MODELO DE PROCURAÇÃO**

Por este instrumento particular de Procuração, a .....(razão social da empresa), com sede à .....(rua/avenida/etc), inscrita no CMPJ/MF sob o nº ..... e Inscrição Estadual sob o nº ....., representada neste ato por seu(s).....(mencionar qualificação do(s) outorgante(s)) Sr. (a)....., portador(a) da cédula de identidade RG nº..... e CPF nº ....., nomeia(m) e constitui(em) seu bastante Procurador o(a) Sr(a)....., portador(a) da cédula de identidade RG nº ....., CPF nº....., a quem confere(imos) amplos poderes para representar a .....(razão social da empresa) perante a Prefeitura Municipal de Mogi Mirim, no âmbito da Concorrência Pública nº ....., com poderes para tomar qualquer decisão durante todas as fases do referido certame licitatório, inclusive apresentar DECLARAÇÃO DE QUE NOSSA EMPRESA CUMPRE OS REQUISITOS DE HABILITAÇÃO, os envelopes contendo a DOCUMENTOS PARA HABILITAÇÃO e PROPOSTA DE PREÇOS em nome da outorgante, desistir expressamente da intenção de interpor recurso administrativo ao final da sessão, manifestar-se imediata e motivadamente sobre a intenção de interpor recurso administrativo ao final da sessão, assinar a ata da sessão, prestar todos os esclarecimentos solicitados pela Presidente, enfim, praticar todos atos pertinentes ao certame, em nome da outorgante.

A presente Procuração é válida até o dia\_\_\_\_\_de \_\_\_\_\_de 2022.

Local e data.

Outorgante(s) e assinatura(s)



## **ANEXO IV – DECLARAÇÃO DE FATO SUPERVENIENTE**

A (nome da empresa) ....., com sede à (rua/av./praça) ....., nº ....., bairro ....., na cidade de ....., inscrita no CNPJ sob o nº ....., e IE nº ....., através de seu representante legal que assim o faz sob as penas da Lei criminal, para fins de participação da Concorrência nº ....., declara, sob as penas da legislação civil e administrativa, que não existem fatos supervenientes a data de encerramento da licitação que venham a impossibilitar a sua habilitação na licitação, já que continuam satisfeitas as exigências contidas no artigo 27, da Lei 8.666/93 e suas alterações.

Declara ainda a veracidade da assinatura, que, em caso de declaração falsa, ficará sujeito às sanções administrativas, civis e penais aplicáveis, nos moldes da Lei n. 13.726/2018.

E, por ser a expressão fiel da verdade, firmamos a presente.

\_\_\_\_\_, \_\_\_\_\_ de \_\_\_\_\_ de 2022

\_\_\_\_\_  
Nome do representante legal da empresa



## ANEXO V – DECLARAÇÃO DE ME ou EPP

A \_\_\_\_\_ (nome \_\_\_\_\_ da \_\_\_\_\_ empresa)  
\_\_\_\_\_, com  
sede \_\_\_\_\_ à \_\_\_\_\_ (rua/av./praça)  
\_\_\_\_\_, nº \_\_\_\_\_,  
\_\_\_\_\_, bairro \_\_\_\_\_, na cidade de  
\_\_\_\_\_, est. \_\_\_\_\_, inscrita no CNPJ sob o nº \_\_\_\_\_  
e IE nº \_\_\_\_\_, através  
de seu \_\_\_\_\_(sócio, procurador, etc), o(a) Sr.(a). (nome completo)  
\_\_\_\_\_,  
portador(a) do CPF nº \_\_\_\_\_ e RG  
nº \_\_\_\_\_, residente e domiciliado(a) à (rua/av./praça)  
\_\_\_\_\_, nº \_\_\_\_\_,  
\_\_\_\_\_, bairro \_\_\_\_\_, na cidade de  
\_\_\_\_\_, est. \_\_\_\_\_, DECLARA com base nos  
Artigos 42 a 45 da Lei Complementar nº. 147/2014, que é  
\_\_\_\_\_  
(MICRO EMPRESA ou EMPRESA DE PEQUENO  
PORTE).

Declara ainda a veracidade da assinatura, que, em caso de declaração falsa, ficará sujeito às sanções administrativas, civis e penais aplicáveis, nos moldes da Lei n. 13.726/2018.

\_\_\_\_\_, \_\_\_\_\_ de \_\_\_\_\_ de 2022

\_\_\_\_\_  
Nome do representante legal da empresa



## **ANEXO VI – DECLARAÇÃO DE PROTEÇÃO AO MENOR**

A (nome da empresa)....., com sede ..... à ..... (rua/av./praça) ..... n° ..... bairro ..... na cidade de ..... inscrita no CNPJ sob o n° ..... e IE n° ....., através de seu representante legal que assim o faz sob as penas da Lei criminal, para fins de participação na Concorrência n° ....., declara, de que não mantém em seu quadro de pessoal, menores de 18 (dezoito) anos em horário noturno de trabalho ou em serviços perigosos ou insalubres e não emprega menores de 16 (dezesseis) anos, salvo na condição de aprendiz a partir de 14 (catorze) anos.

Declara ainda a veracidade da assinatura, que, em caso de declaração falsa, ficará sujeito às sanções administrativas, civis e penais aplicáveis, nos moldes da Lei n. 13.726/2018.

E, por ser a expressão fiel da verdade, firmamos a presente.

\_\_\_\_\_, \_\_\_\_\_ de \_\_\_\_\_ de 2022

\_\_\_\_\_  
Nome do representante legal da empresa



## **ANEXO VII – DECLARAÇÃO**

A (nome da empresa) ....., com sede à (rua/av./praça) ....., nº ....., bairro ....., na cidade de ....., est. ...., inscrita no CNPJ sob o nº ..... e IE nº ....., vem, através de seu representante legal que assim o faz sob as penas da Lei criminal, **DECLARAR QUE:**

- 1) Responde, civil e administrativamente, pela veracidade e autenticidade das informações constantes nas documentações e na proposta que apresentar, bem como em relação ao teor das declarações que integram este Anexo.
- 2) Autoriza o Município de Mogi Mirim, através de suas unidades administrativas competentes, a proceder quaisquer diligências junto as suas instalações e equipamentos, tudo a exclusivo critério desta.
- 3) O objeto da presente licitação está perfeitamente definido e caracterizado, dentro dos elementos técnicos fornecidos, e sua suficiência para a exata compreensão das obras e serviços a executar.
- 4) Tem conhecimento das condições dos locais onde serão executados os serviços, não podendo invocá-las em nenhuma circunstância como impedimento, eventual e/ou ordinário, para o perfeito cumprimento dos serviços em licitação, e que tem pleno conhecimento das especificações da mão de obra, dos materiais, das máquinas, dos equipamentos, dos transportes e dos acessórios em geral a serem empregados nos serviços.
- 5) Assume a inteira responsabilidade pela perfeita execução dos serviços licitados, e adere plenamente aos termos do presente edital como parte integrante do contrato que resultar, independentemente de sua transcrição.
- 6) Encontra-se idônea perante as Administrações Públicas, nas esferas: Federal, Estadual e Municipal.
- 7) No preço a ser ofertado pela empresa estão inclusos todos os custos de sua inteira e única responsabilidade, sem a eles se limitarem, exemplificados como: água, energia elétrica, telefone, administração local e central, transportes, alimentações, estadias, ajudas de custo do pessoal, mão de obra acrescida dos encargos sociais, trabalhistas, previdenciárias, benefícios, tributos, contribuições, impostos, taxas, emolumentos, danos, perdas, prejuízos, materiais e equipamentos necessários à execução dos serviços, tributos incidentes sobre os serviços prestados, pedágio, seguro, recepção, mobilização, desmobilização, deslocamento dos materiais e equipamentos necessários, combustíveis, higiene e segurança e medicina no trabalho, de modo que o preço proposto constituir-se-á na única contraprestação do **MUNICÍPIO DE MOGI MIRIM** pela efetiva execução dos serviços.

Declara ainda a veracidade da assinatura, que, em caso de declaração falsa, ficará sujeito às sanções administrativas, civis e penais aplicáveis, nos moldes da Lei n. 13.726/2018.

\_\_\_\_\_, \_\_\_\_ de \_\_\_\_\_ de 2022

\_\_\_\_\_  
Nome do representante legal da empresa



## **ANEXO VIII – MINUTA DE CONTRATO**

### **CONTRATO N. \_\_\_\_/\_\_\_\_\_ CONTRATAÇÃO DE OBRA PARA SEGURANÇA E COMBATE A INCÊNDIO PARA A CEMPI PROF<sup>a</sup> DIRCE APARECIDA JANUÁRIO LENHARI NO MUNICÍPIO DE MOGI MIRIM/SP**

Por este instrumento de contrato, de um lado o Município de Mogi Mirim, Pessoa Jurídica, com sede administrativa nesta cidade de Mogi Mirim, Estado de São Paulo, à Rua Dr. José Alves nº 129, Centro, inscrita no CNPJ/MF sob nº 45.332.095/0001-89, neste ato representado por \_\_\_\_\_, de ora em diante designada simplesmente CONTRATANTE e, de outro lado a empresa \_\_\_\_\_, inscrita no CNPJ sob o n.º \_\_\_\_\_, sediada na cidade de \_\_\_\_\_ (\_\_\_\_), à \_\_\_\_\_ neste ato devida e regularmente representada nos termos da \_\_\_\_\_, pelo sócio proprietário \_\_\_\_\_, residente e domiciliado à \_\_\_\_\_, na cidade de \_\_\_\_\_ (\_\_\_\_) de ora em diante designada simplesmente CONTRATADA e, de conformidade com os elementos constantes do processo de Licitação sob modalidade de Concorrência nº \_\_\_\_/2022, e ainda com fulcro nas disposições da Lei nº 8.666/93 e suas alterações e pela Lei Orgânica do Município de Mogi Mirim, na forma legalmente representada, juntamente com as testemunhas presenciais ao final “ad cautelam” nomeadas e assinadas, ficou ajustado e acertado a assinatura do presente termo, mediante as cláusulas e condições abaixo pactuadas, a saber:

#### **1. DO OBJETO**

1.1 A CONTRATADA, na qualidade de vencedora do processo licitatório objeto da Concorrência n. \_\_\_\_/2022, e seus anexos, obrigou-se a execução de obra para segurança e combate a incêndio para a CEMPI Prof<sup>a</sup> Dirce Aparecida Januário Lenhari no município de Mogi Mirim/SP, de acordo com termo de referência, anexo ao edital da respectiva Concorrência.

1.2 A CONTRATADA deverá disponibilizar um engenheiro responsável técnico, que será o preposto da CONTRATADA junto ao CONTRATANTE, para dirimir quaisquer dúvidas durante a execução dos serviços.

#### **2. PRAZO DE EXECUÇÃO DOS SERVIÇOS E VIGÊNCIA CONTRATUAL**

2.1 A CONTRATADA obriga-se a entregar os serviços deste termo de contrato, perfeitos e totalmente concluídos no prazo de até 03 (três) meses.

2.2 Os serviços terão início mediante expedição de ordem de serviço pelo CONTRATANTE.

2.3 A CONTRATADA deverá apresentar ao CONTRATANTE a ART do responsável técnico pela execução da obra, no prazo máximo de 05 (cinco) dias após assinatura do presente do termo contratual.

2.4 Somente após o recolhimento da A.R.T e do cumprimento das normas de segurança do trabalho, conforme as normas previstas neste contrato é que será autorizada a expedição de ordem de início de serviço pelo CONTRATANTE.

2.5 Para a emissão da OIS a contratada deverá entregar à Secretaria de Obras e Habitação Popular, no mesmo prazo estabelecido no item 2.3, os seguintes documentos:

- Diário de Obras para elaboração do Termo de Abertura;



- Plano de gerenciamento de resíduos das obras e serviços a serem executados.

2.6 O prazo máximo para início dos trabalhos será de até 05 (cinco) dias corridos, após a emissão de ordem de início de serviço pelo CONTRATANTE.

2.7 O presente instrumento tem vigência de 12 (doze) meses a contar da assinatura, admitindo-se, porém, sua prorrogação dentro dos limites legais.

### 3. DA ANOTAÇÃO DE RESPONSABILIDADE TÉCNICA

3.1 Fica sob responsabilidade da CONTRATADA a emissão da A.R.T. relativa ao objeto do contrato e o valor total da obra, preenchida com o nome do engenheiro responsável, o qual será o seu preposto devidamente indicado antes da data da assinatura do contrato.

3.2 A CONTRATADA fica obrigada a entregar uma cópia da A.R.T. bem como uma cópia do comprovante de recolhimento da mesma no prazo acima mencionado, a qual deverá ser protocolada no Setor de Protocolo à Rua Dr. José Alves, 129, Centro, na cidade de Mogi Mirim.

3.3 Em caso de repasse dos serviços (subempreitados), desde que autorizados pela CONTRATANTE, a CONTRATADA deverá vincular a A.R.T. dos serviços sub contratados junto a sua A.R.T. principal.

3.4 É expressamente vedado à CONTRATADA subempreitar os serviços no todo. Eventuais contratações de serviços com terceiros somente serão permitidas na forma da Lei e dentro do limite admitido, em cada caso, com avaliação prévia e anuência do CONTRATANTE, ficando, porém, a CONTRATADA a exclusiva responsável pelas obrigações contratuais e legais perante a Administração, no âmbito civil, trabalhista, previdenciário, etc.

### 4. DAS MEDIÇÕES DOS SERVIÇOS E DO PAGAMENTO

4.1 As medições deverão ser apresentadas até o 3º (terceiro) útil do mês subsequente ao da execução dos serviços. A CONTRATADA entregará a CONTRATANTE o respectivo BOLETIM DE MEDIÇÃO, em 01 (uma) via protocolada no Setor de Protocolo na Sede do CONTRATANTE, o qual será encaminhado para a Secretaria de Obras e Habitação Popular.

4.2 As medições não apresentadas no prazo especificado no item anterior serão consideradas de valor zero e somente poderão ser apresentadas no mês subsequente.

4.3 Juntamente com o BOLETIM DE MEDIÇÃO deverão ser entregues os seguintes documentos:

a) Cronograma Físico-financeiro atualizado;

b) Relatório fotográfico com o mínimo de 06 (seis) fotos coloridas, que demonstrem claramente a execução dos serviços objetos de medição, nas etapas correspondentes;

c) Certidão de Débitos Relativos a Créditos Tributários Federais e à Dívida Ativa da União e o CRF-FGTS (Fundo de Garantia por Tempo de Serviço) em plena validade;

d) Cópia do recolhimento do INSS (Instituto Nacional de Seguridade Social) e FGTS (Fundo de Garantia por Tempo de Serviço) dos funcionários que trabalharam na obra referente ao mês anterior, sendo que esta deverá ser específica por obra;

e) O diário de obras (vias da fiscalização) assinado e carimbado pelo responsável técnico.



4.4 Quando solicitado pelo CONTRATANTE, a CONTRATADA deverá enviar no prazo máximo de 3 dias, os seguintes documentos:

- a) Cópia da Folha de Pagamento dos funcionários que trabalharam na obra relativas ao mês anterior, sendo que esta deverá ser específica por obra;
- b) Cópia do Cartão Ponto dos mesmos funcionários; e
- c) Cópia do Acordo Coletivo ou Convenção Coletiva de Trabalho vigente;

4.5 A recusa ou omissão em entregar a documentação exigida no item 4.4 no prazo estipulado implicará no bloqueio do pagamento que a CONTRATADA vier a fazer jus, até que a mesma seja entregue.

4.6 A Secretaria de Obras e Habitação Popular terá o prazo de 05 (cinco) dias úteis para analisar o respectivo **BOLETIM DE MEDIÇÃO**, considerando os quantitativos e os preços unitários dos serviços efetivamente executados.

4.7 Somente após autorização por escrito do Secretaria de Obras e Habitação Popular é que a empresa estará autorizada a emitir a Nota Fiscal/ Fatura, que deverá ter a data igual ou posterior à data da autorização.

4.8 A CONTRATADA somente estará autorizada a emitir a fatura no valor da medição aprovada pela fiscalização da Secretaria de Obras e Habitação Popular.

4.9 Os pagamentos poderão ser suspensos pelo CONTRATANTE, nos seguintes casos:

- a) Não cumprimento das obrigações contratadas.
- b) Determinação Judicial.
- c) E nos casos previstos em lei.

4.10 Somente serão medidos e autorizados os faturamentos de serviços executados. Em hipótese alguma o CONTRATANTE autorizará como forma de compensação, o faturamento de materiais estocados na obra ou atividades não concluídas.

4.11 O pagamento fica condicionado à apresentação da Nota Fiscal/ Fatura junto com o **BOLETIM DE MEDIÇÃO** aprovado e rubricado pela Secretaria de Obras e Habitação Popular.

4.12 Caso a empresa venha a emitir a Nota Fiscal/ Fatura anterior à data da aprovação da medição pela Secretaria de Obras e Habitação Popular, a mesma será devolvida, ficando sob responsabilidade da CONTRATADA todo o encargo inerente à devolução.

4.13 No documento fiscal deverá conter discriminado o número da medição, o número do empenho, número do contrato, número da Licitação, Anotação de "Obra por Empreitada Global", e ainda constar em separado o valor dos materiais e dos serviços.

4.14 A mudança do profissional responsável deverá ser comunicada, com antecedência mínima de 10 (dez) dias corridos.

4.15 A contratada deverá manter no canteiro de obras, o livro "Diário de Obras", para fiscalização da municipalidade através de seu gestor.





## 5. VALOR DO TERMO CONTRATUAL

5.1 Os contratantes estimam o valor do presente instrumento pela importância global de R\$ \_\_\_\_\_ (\_\_\_\_\_).

5.2 No preço ofertado estão inclusos todos os custos, sem a eles se limitarem, exemplificados: encargos, impostos, taxas, despesas diretas e indiretas, tributos e demais contribuições pertinentes pela execução dos serviços e decorrentes do futuro contrato, constituindo os referidos preços nas únicas contraprestações do MUNICÍPIO DE MOGI MIRIM, pela totalidade dos serviços, inclusive com os materiais postos nos locais indicados, carga e descarga, por conta e risco da CONTRATADA.

## 6. DA TRANSFERÊNCIA DO TERMO CONTRATUAL

6.1 À CONTRATADA é expressamente vedada a transferência, no todo ou parcialmente, dos direitos e obrigações decorrentes deste termo contratual.

## 7. DAS PENALIDADES

7.1 De conformidade com o art. 86 da lei n. 8.666/93, a contratada, garantida a prévia defesa, ficará sujeita à multa de 1% (um por cento) sobre o valor contratado, por dia de atraso em que, sem justa causa, não cumprir as obrigações assumidas, até o máximo de 01 (um) dia útil, sem prejuízo das demais penalidades previstas na Lei n. 8.666/93.

7.2 Nos termos do art. 87 da Lei n. 8.666/93, pela inexecução total ou parcial deste Contrato, a contratada, garantida a prévia defesa, ficará sujeita às seguintes sanções:

7.2.1 Advertência;

7.2.2 Multa de 10 % (dez por cento) do valor do contratado;

7.2.3 Suspensão temporária de participação em licitação e impedimento de contratar com o Município Mogi Mirim, pelo prazo de 2 (dois) anos;

7.3 – Se o valor da multa ou indenização devida não for recolhido, será automaticamente descontado da primeira parcela de preço a que a contratada vier a fazer jus, acrescido de juros moratórios de 1% (um por cento) ao mês, ou quando for o caso, cobrado judicialmente.

## 8. DA RESCISÃO

8.1 O CONTRATANTE poderá declarar rescindido o presente instrumento, independentemente de qualquer interpelação judicial e ou extrajudicial, dispensando ainda, o pagamento de qualquer indenização e ou ressarcimento de qualquer natureza, nos seguintes casos:

1º Decretação de falência da CONTRATADA ou manifesta impossibilidade de cumprir com as obrigações contratuais.

2º Transferência total ou parcial do contrato a terceiros.

3º Infração de quaisquer das cláusulas pactuadas neste termo contratual.

## 9. DA SEGURANÇA DO TRABALHO

9.1 A CONTRATADA é a única responsável para com seus empregados e auxiliares, no que concerne ao cumprimento da legislação trabalhista, previdenciária, fiscal, civil, seguro acidente de trabalho, ou qualquer outros encargos previstos em lei, em especial no que diz respeito às normas de segurança e saúde no trabalho, sendo que o seu descumprimento



poderá ensejar a rescisão contratual com a aplicação de penalidades e sanções legais em face da mesma.

9.2 A CONTRATADA fica obrigada a cumprir as normas de segurança e saúde do trabalho, em especial a NR-18 – Condições e Meio Ambiente da Indústria da Construção e NR – 10 – Instalações e Serviços em Eletricidade, devendo os eletricitistas e auxiliares estarem certificados através de curso.

9.3 A CONTRATADA é responsável pela aquisição e uso de equipamentos de proteção individual (E.P.I.), equipamentos de proteção coletiva (E.P.C.) e uniformes nos ambientes de trabalho, inclusive no transporte em relação aos seus empregados na forma e condições determinadas pela legislação pertinente.

9.4 A CONTRATADA é responsável pela sinalização da obra, tanto na identificação, quanto à sinalização de segurança.

9.5 A CONTRATADA fica obrigada a fornecer a placa de identificação da obra nos padrões estabelecidos pela Secretaria municipal competente.

9.6 A CONTRATADA se responsabiliza de forma única por prejuízos decorrentes de acidentes de trabalho, eventualmente ocorridos com seu pessoal e auxiliares durante a execução dos serviços contratados.

9.7 A CONTRATADA é responsável por incidentes ou acidentes decorrentes de seus serviços que venham originar prejuízos a outros e/ou terceiros.

9.8 A CONTRATADA no exercício dos seus trabalhos deve informar risco, caso verificado, das condições ambientais nos locais de trabalho, para que seja eliminado e retome o trabalho com segurança.

9.9 O CONTRATANTE por meio de seus profissionais responsáveis, realizará inspeções nos locais de trabalho, podendo interditar momentânea ou definitivamente os trabalhos da contratada, caso verifique situações que demonstre grave e iminente risco para os trabalhadores e outros.

9.10 Considera-se grave e iminente risco, toda condição ambiental de trabalho que possa causar acidente ou doença profissional com lesão grave à integridade física do trabalhador entre outros.

9.11 As situações não descritas neste regulamento, serão solucionadas a critério da contratante, para tanto, observando-se as normas vigentes.

9.12 A CONTRATADA deverá manter técnico ou engenheiro de segurança do trabalho, com visitação mínima de duas vezes por semana nos locais dos serviços, e que assine o diário de obra.

## 10. DA PLACA DA OBRA

10. A CONTRATADA fica obrigada às suas expensas a instalar a placa de obra, seguindo os padrões textuais e gráficos definidos pela Prefeitura de Mogi Mirim. Deverá instalar a placa de obra em lugar visível indicado pela fiscalização, devendo ainda colocar a placa da empresa ao lado da placa oficial. A placa da empresa deverá seguir os padrões e requisitos exigidos pela legislação vigente.



## 11. DAS CONDIÇÕES DE PAGAMENTO

11.1 O Município de Mogi Mirim pagará a contratada o preço estabelecido na proposta, o qual inclui todos os custos necessários a perfeita execução do objeto do presente licitatório e ficará condicionado à apresentação da Nota Fiscal em duas vias, juntamente com a Certidão de Débitos Relativos a Créditos Tributários Federais e à Dívida Ativa da União e o CRF do FGTS em plena validade.

§1º No corpo da nota fiscal número da licitação, o número do contrato e o número da nota de empenho, o número da conta, banco e agência para que seja efetuada a ordem de pagamento ou ainda ficha de compensação (boleto do banco) anexo.

§2º Nenhum pagamento será efetuado à contratada, enquanto pendente de liquidação qualquer obrigação financeira que lhe for imposta, em virtude de penalidade ou inadimplência, a qual poderá ser compensada com o pagamento pendente, sem que isso gere direito a acréscimos de qualquer natureza.

§3º As notas fiscais/faturas que forem apresentadas em desconformidade ao descrito acima e com erro, serão devolvidas à contratada para retificação e nova apresentação.

11.2 O pagamento será efetuado até o décimo quinto dia do mês subsequente a data do aceite da Nota Fiscal, do recebimento definitivo dos serviços, após a entrega da Nota Fiscal e fica condicionado a Certidão de Débitos Relativos a Créditos Tributários Federais e à Dívida Ativa da União e CRF do FGTS estarem em plena validade.

11.3 A licitante vencedora não poderá negociar os títulos provenientes de contratações junto ao Município de Mogi Mirim.

## 12. DOS ENCARGOS DA CONTRATADA

12.1 A CONTRATADA assume integral responsabilidade pelos danos que causar ao CONTRATANTE, ou a terceiros, por si ou por seus sucessores e ou prepostos, na execução do objeto da presente licitação, isentando o CONTRATANTE de qualquer reclamação que possa surgir em decorrência da execução dos serviços, inclusive quanto às de natureza indenizatória, trabalhista, previdenciária, fiscal e civil e de quaisquer outros, que sempre e necessariamente correrão por conta e risco da CONTRATADA.

## 13. DO RECEBIMENTO PROVISÓRIO E DEFINITIVO

13.1 Concluído o serviço desta Concorrência Pública procederá o Gestor, dentro de 15 (quinze) dias, seguintes ao da entrega da comunicação por escrito e nesse sentido lhe disser a CONTRATADA, ao seu exame minucioso e à sua medição final a fim de recebê-la provisoriamente, ficando a contratada obrigada, durante o prazo de observação de 90 dias, a fazer, às suas custas, os reparos e substituições indicadas pelo Contratante, em consequência de erro na elaboração, findo os quais, esta procederá dentro de 20 (vinte) dias seguintes, nova e minuciosa vistoria, sendo que, só no caso de constatar estar tudo em ordem, é que emitirá o Termo de Recebimento Definitivo do Serviço.

## 14. CONDIÇÕES GERAIS

14.1 Fica fazendo parte integrante e inseparável do presente termo contratual, não só o Edital referente à Concorrência n. \_\_\_\_/2022, como também a proposta de preços apresentada pela CONTRATADA, para os fins aqui contidos.

## 15. DA DOTAÇÃO ORÇAMENTÁRIA

15.1 Para cobrir as despesas oriundas com o objeto do contrato serão oneradas a dotação orçamentária:



<b>Dotação</b>	<b>Programa de Trabalho</b>	<b>Código Orçamentário</b>	<b>Fonte de Recurso</b>
295	014312.1236510031.023	4.4.90.51.00	1 – Tesouro
296	014312.1236510031.023	4.4.90.51.99	5 – Transferências e Convênios Estaduais

## 16. DO FORO

16.1 Para dirimir as questões que porventura surgirem no cumprimento deste termo contratual, e que não forem resolvidas administrativamente, será competente o foro da Comarca de Mogi Mirim (SP), com renúncia expressa a qualquer outro por mais privilegiado que seja.

## 17. DAS COMUNICAÇÕES E DO GESTOR

17.1 O encaminhamento de cartas e documentos recíprocos referentes a este contrato, serão consideradas como efetuadas, se entregues através de protocolo aos destinatários abaixo:

CONTRATANTE:

CONTRATADA:

17.2 De acordo com o Decreto 8.436/2021 o GESTOR da ATA será nomeado por portaria ficando a seu encargo o gerenciamento das comunicações e pedidos do material, verificação de prazo contrato, tramitação de notas fiscais junto a Secretaria de Finanças, bem como outros atos que se referem a este.

17.3 Caso o Gestor não obtenha êxito nas comunicações, caberá ao Secretário de Suprimentos e Qualidade as demais notificações.

E assim por haverem acordado, declaram ambas as partes aceitas todas as disposições estabelecidas nas cláusulas do presente contrato, bem como observar fielmente, firmando-o em 03 (três) vias de igual teor, para um só efeito, na presença das testemunhas abaixo assinadas.

Mogi Mirim, \_\_\_\_ de \_\_\_\_\_ de 2022.

CONTRATANTE:

CONTRATADA:

TESTEMUNHAS:



## ANEXO IX – CADASTRO DO RESPONSÁVEL

### ÓRGÃO OU ENTIDADE:

Nome:	
Cargo:	
CPF:	
RG:	
Data de Nascimento:	___/___/___
Endereço residencial:	
E-mail institucional:	
E-mail pessoal:	
Telefone Residencial:	
Telefone Comercial:	
Telefone Celular:	
Período de gestão:	

**\* Todos os campos são de preenchimento obrigatório.**



## **ANEXO X – TERMO DE CIÊNCIA E NOTIFICAÇÃO**

### **CONTRATOS OU ATOS JURÍDICOS ANÁLOGOS TERMO DE CIÊNCIA E DE NOTIFICAÇÃO**

**CONTRATANTE:**

**CONTRATADA:**

**CONTRATO N°(DE ORIGEM):**

**OBJETO:**

**ADVOGADO(S): (\*)**

Pelo presente TERMO, nós, abaixo identificados:

#### **1. Estamos CIENTES de que:**

- a) o ajuste acima referido estará sujeito a análise e julgamento pelo Tribunal de Contas do Estado de São Paulo, cujo trâmite processual ocorrerá pelo sistema eletrônico;
- b) poderemos ter acesso ao processo, tendo vista e extraindo cópias das manifestações de interesse, Despachos e Decisões, mediante regular cadastramento no Sistema de Processo Eletrônico, conforme dados abaixo indicados, em consonância com o estabelecido na Resolução nº 01/2011 do TCESP;
- c) além de disponíveis no processo eletrônico, todos os Despachos e Decisões que vierem a ser tomados, relativamente ao aludido processo, serão publicados no Diário Oficial do Estado, Caderno do Poder Legislativo, parte do Tribunal de Contas do Estado de São Paulo, em conformidade com o artigo 90 da Lei Complementar nº 709, de 14 de janeiro de 1993, iniciando-se, a partir de então, a contagem dos prazos processuais, conforme regras do Código de Processo Civil;
- d) Qualquer alteração de endereço – residencial ou eletrônico – ou telefones de contato deverá ser comunicada pelo interessado, peticionando no processo.

#### **2. Damo-nos por NOTIFICADOS para:**

- a) O acompanhamento dos atos do processo até seu julgamento final e consequente publicação;
- b) Se for o caso e de nosso interesse, nos prazos e nas formas legais e regimentais, exercer o direito de defesa, interpor recursos e o que mais couber.

**LOCAL e DATA:**

#### **AUTORIDADE MÁXIMA DO ÓRGÃO/ENTIDADE:**

**Nome:**

**Cargo:**

**CPF:**

**Responsáveis pela homologação do certame ou ratificação da dispensa/inexigibilidade de licitação:**

**ORDENADOR DE DESPESAS DA CONTRATANTE:**

**GESTOR DO ÓRGÃO/ENTIDADE:**

Nome: \_\_\_\_\_

Cargo: \_\_\_\_\_

CPF: \_\_\_\_\_ RG: \_\_\_\_\_



Data de Nascimento: \_\_\_\_/\_\_\_\_/\_\_\_\_  
Endereço residencial completo: \_\_\_\_\_  
E-mail institucional \_\_\_\_\_  
E-mail pessoal: \_\_\_\_\_  
Telefone(s): \_\_\_\_\_  
Assinatura: \_\_\_\_\_

**Responsáveis que assinaram o ajuste:**

**Pelo CONTRATANTE:**

Nome: \_\_\_\_\_  
Cargo: \_\_\_\_\_  
CPF: \_\_\_\_\_ RG: \_\_\_\_\_  
Data de Nascimento: \_\_\_\_/\_\_\_\_/\_\_\_\_  
Endereço residencial completo: \_\_\_\_\_  
E-mail institucional \_\_\_\_\_  
E-mail pessoal: \_\_\_\_\_  
Telefone(s): \_\_\_\_\_  
Assinatura: \_\_\_\_\_

**Pela CONTRATADA:**

Nome: \_\_\_\_\_  
Cargo: \_\_\_\_\_  
CPF: \_\_\_\_\_ RG: \_\_\_\_\_  
Data de Nascimento: \_\_\_\_/\_\_\_\_/\_\_\_\_  
Endereço residencial completo: \_\_\_\_\_  
E-mail institucional \_\_\_\_\_  
E-mail pessoal: \_\_\_\_\_  
Telefone(s): \_\_\_\_\_  
Assinatura: \_\_\_\_\_

Advogado:

(\*) Facultativo. Indicar quando já constituído, informando, inclusive, o endereço eletrônico.



## **ANEXO XI – DECLARAÇÃO DE DOCUMENTOS À DISPOSIÇÃO DO TRIBUNAL**

### **CONTRATOS OU ATOS JURÍDICOS ANÁLOGOS**

CONTRATANTE:

CNPJ Nº:

CONTRATADA: CNPJ

Nº: CONTRATO Nº (DE ORIGEM):

DATA DA ASSINATURA:

VIGÊNCIA:

OBJETO:

VALOR (R\$):

Declaro(amos), na qualidade de responsável(is) pela entidade supra epigrafada, sob as penas da Lei, que os demais documentos originais, atinentes à correspondente licitação, encontram-se no respectivo processo administrativo arquivado na origem à disposição do Tribunal de Contas do Estado de São Paulo, e serão remetidos quando requisitados.

Em se tratando de obras/serviços de engenharia: Declaro(amos), na qualidade de responsável(is) pela entidade supra epigrafada, sob as penas da Lei, que os demais documentos originais, atinentes à correspondente licitação, em especial, os a seguir relacionados, encontram-se no respectivo processo administrativo arquivado na origem à disposição do Tribunal de Contas do Estado de São Paulo, e serão remetidos quando requisitados:

- a) memorial descritivo dos trabalhos e respectivo cronograma físico-financeiro;
- b) orçamento detalhado em planilhas que expressem a composição de todos os seus custos unitários;
- c) previsão de recursos orçamentários que assegurem o pagamento das obrigações decorrentes de obras ou serviços a serem executados no exercício financeiro em curso, de acordo com o respectivo cronograma;
- d) comprovação no Plano Plurianual de que o produto das obras ou serviços foi contemplado em suas metas;
- e) as plantas e projetos de engenharia e arquitetura.

**LOCAL e DATA:**

**RESPONSÁVEL:** (nome, cargo, e-mail e assinatura)





## **ANEXO XII – MODELO DE TERMO DE RESPONSABILIDADE**

**Ao**  
**Município de Mogi Mirim**  
**Rua Dr. José Alves, 129, Centro**  
**Mogi Mirim – SP**  
**A/C Setor de Segurança do Trabalho**

### **TERMO DE RESPONSABILIDADE**

**(RAZÃO DA CONTRATADA)...**, com sede na **(ENDEREÇO DA CONTRATADA)**, inscrita no CNPJ/MF sob número **XXXXXXXXXX**, neste ato representada por seu Sócio, **NNNNNNNNNNNNNN**, portador da CI-RG nº **XXXXXXX** e do CPF nº **XXXXXXXXXX**, consoante contrato **(ou ordem de compra)**, pactuada entre **(RAZÃO DA CONTRATADA)** e Município de Mogi Mirim, tendo como objeto **( DESCRIÇÃO DO SERVIÇO A SER EXECUTADO)**, destarte, declara para os devidos fins de direito, ser única e exclusiva responsável por todas e quaisquer obrigações legais, sociais, trabalhistas e ambientais pertinentes à execução dos serviços acima identificados, ficando certo que não haverá solidariedade e/ou ou subsidiariedade do município de Mogi Mirim. em relação as obrigações supra mencionadas, bem como não haverá qualquer vínculo empregatício com relação aos seus funcionários e/ou prepostos destacados,**(Nomes dos Funcionários ,CPF e RG)**, responsabilizando-se ainda, na ocorrência de um sinistro, e exclusivamente, por qualquer ação trabalhista, civil, penal, ambiental e indenizatória ajuizada, inclusive excluindo o município de Mogi Mirim “ab initio” de eventuais demandas, caso este seja citado para responder por tais eventos, ainda que solidariamente ou subsidiariamente. No caso de ser imputada ao **Município de Mogi Mirim** quaisquer das responsabilidades ou na ocorrência de quaisquer dos eventos supra citados, os quais possam vir a onerá-lo, fica desde já garantido a ele o direito de regresso contra a **(CONTRATADA)** e conseqüentemente, a obrigação de ressarcimento, independentemente de qualquer procedimento judicial.

Nome da cidade, xx de xxxxxxxx de xxxx .

---

Nome do proprietário ou sócio proprietário  
**(CONTRATADA)**

**(Obs: Este documento somente pode ser assinado pelo sócio, proprietário ou representante legal com envio do fax da procuração).**



## **ANEXO XIII – MODELO DE TERMO DE RESPONSABILIDADE**

**Ao**  
**Município de Mogi Mirim**  
**Rua Dr. José Alves, 129, Centro**  
**Mogi Mirim – SP**  
**A/C Setor de Segurança do Trabalho**

### **TERMO DE RESPONSABILIDADE**

**(RAZÃO DA CONTRATADA)...**, com sede na **(ENDEREÇO DA CONTRATADA)**, inscrita no CNPJ/MF sob número **XXXXXXXXXX**, neste ato representada por seu Sócio, **NNNNNNNNNNNNNN**, portador da CI-RG nº **XXXXXXX** e do CPF nº **XXXXXXXXXX**, consoante contrato **(ou ordem de compra)**, pactuada entre **(RAZÃO DA CONTRATADA)** e Município de Mogi Mirim, tendo como objeto **( DESCRIÇÃO DO SERVIÇO A SER EXECUTADO)**, destarte, declara para os devidos fins de direito, ser única e exclusiva responsável por todas e quaisquer obrigações legais, sociais, trabalhistas e ambientais pertinentes à execução dos serviços acima identificados, inclusive pela empresa **(SUB-CONTRATADA)**, inscrita no CNPJ nº **XXXXXXXXXXXXXX**, tendo em vista o objeto do contrato celebrada entre esta última e a empresa **(RAZÃO SOCIAL DA CONTRATADA)**, no dia **XX** de **(MÊS)** de **(ANO)**, ficando certo que não haverá solidariedade e/ou ou subsidiariedade do município de Mogi Mirim. em relação as obrigações supra mencionadas, bem como não haverá qualquer vínculo empregatício com relação aos seus funcionários e/ou prepostos destacados, **(Nomes dos Funcionários ,CPF e RG)**, responsabilizando-se ainda, na ocorrência de um sinistro, e exclusivamente, por qualquer ação trabalhista, civil, penal, ambiental e indenizatória ajuizada, inclusive excluindo o município de Mogi Mirim “ab initio” de eventuais demandas, caso este seja citado para responder por tais eventos, ainda que solidariamente ou subsidiariamente. No caso de ser imputada ao **Município de Mogi Mirim** quaisquer das responsabilidades ou na ocorrência de quaisquer dos eventos supra citados, os quais possam vir a onerá-lo, fica desde já garantido a ele o direito de regresso contra a **(CONTRATADA)** e conseqüentemente, a obrigação de ressarcimento, independentemente de qualquer procedimento judicial.

Nome da cidade, xx de xxxxxxxx de xxxx .

---

Nome do proprietário ou sócio proprietário  
**(CONTRATADA)**

**(Obs: Este documento somente pode ser assinado pelo sócio, proprietário ou representante legal com envio do fax da procuração).**